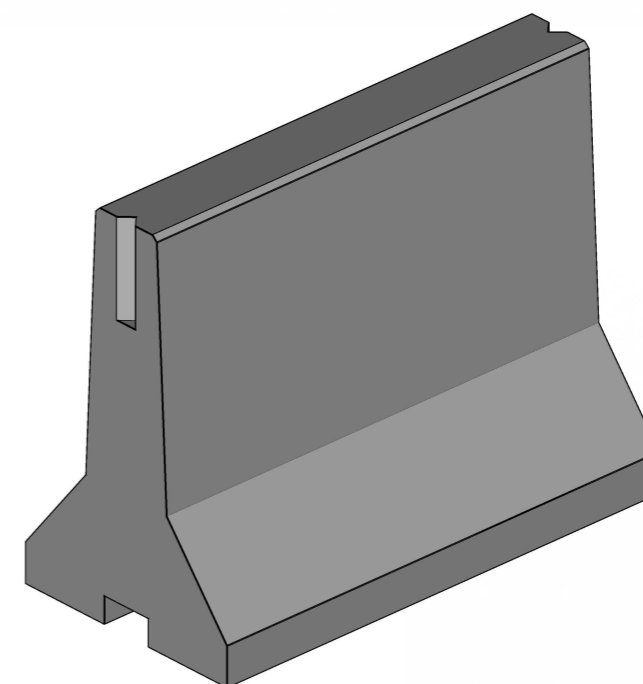


térfogat:0,197m3



Dél Beton Kft.



**Dél Beton Kft.**  
6800 Hódmezővásárhely, Erzsébeti út 5.  
E-mail: info@delbeton.hu  
[www.delbeton.hu](http://www.delbeton.hu)

Megrendelő:  
Felelős tervező:  
Szerkesztő,rajzoló: **Hürkecz László**  
Ügyvezető igazgató:  
Termékellenőr:

Szerződés szám(tervszám):  
Mennyiség:  
Beton: **C 30/37**  
Betontakarás:  
Tömeg: 460 kg  
Dátum: 2025.11.07  
Mérétarány: M 1:10  
Terhelés:  
Munkaszám:  
Átadó:  
Rajzsám:  
Átvevő:

Terv tárgya: **80/50/100 Forgalom terelő elem**

Cikkszám:

