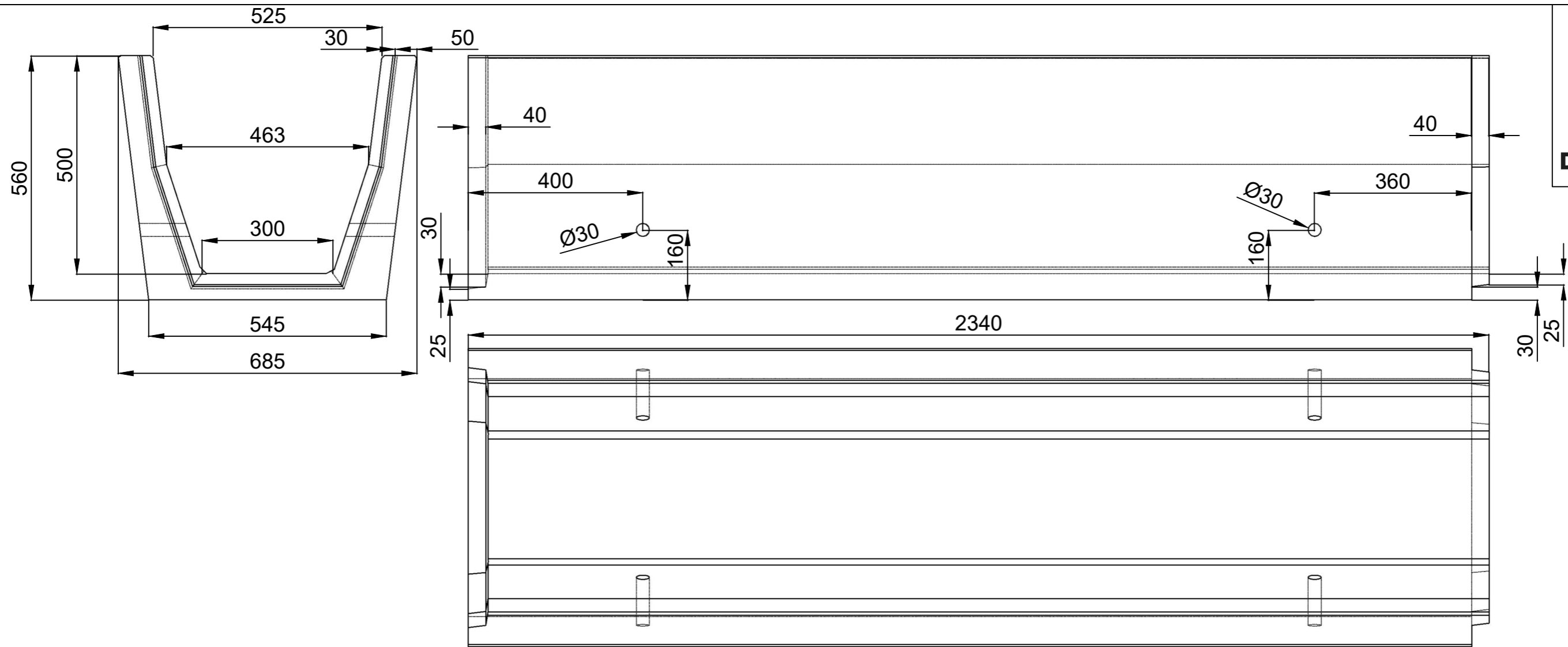
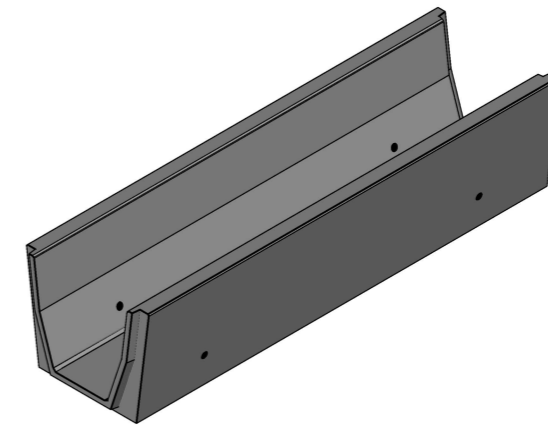
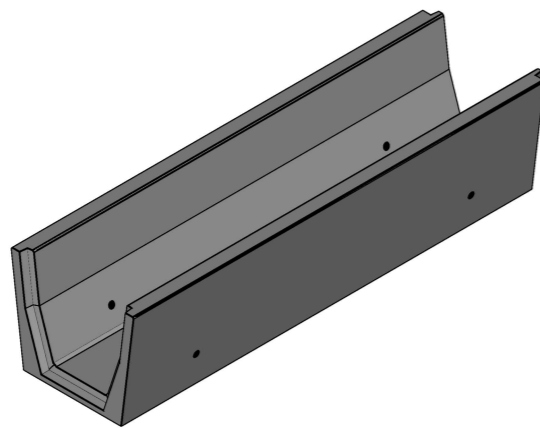


Dél Beton Kft.



Térfogat: 0,288 m3



Dél Beton Kft.
6800 Hódmezővásárhely, Erzsébeti út 5.
E-mail: info@delbeton.hu
www.delbeton.hu

Megrendelő:

Szerződés szám(tervszám):

Felelős tervező:

Szerkesztő,rajzoló:

Mennyiség:

Ügyvezető igazgató:

Kovács Ádám László

Termékellenőr:

Beton: C 40/50

Betontakarás:

Terv tárgya:

BM 30/53/50 erősített mederburkoló elem

Dátum: 2024.10.18.

Betonacél:

Tömeg:

Méretarány: M 1:10

Terhelés:

Cikkszám:

Munkaszám:

Átadó:

Rajzsám:

Átvevő:

