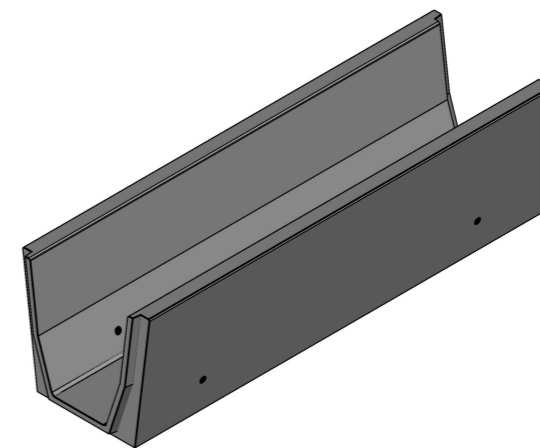
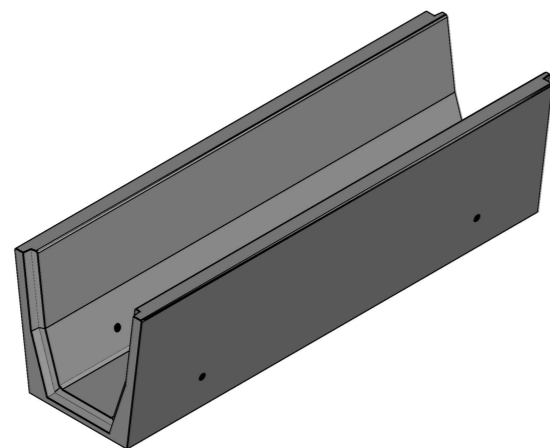


Térfogat: 0,325 m3



Dél Beton Kft. 6800 Hódmezővásárhely, Erzsébeti út 5. E-mail: info@delbeton.hu www.delbeton.hu		Megrendelő:		Szerződés szám(tervszám):	
Felelős tervező:		Szerkesztő,rajzoló:		Mennyiség:	
Ügyvezető igazgató: Kovács Ádám László		Termékellenőr:		Beton: C 40/50	Betontakarás:
Terv tárgya: BM 30/55/60 erősített mederburkoló elem		Dátum: 2024.10.18.		Betonacél:	Tömeg:
Cikkszám:		Méretarány: M 1:10		Terhelés:	
		Munkaszám:		Átadó:	
		Rajzsám:		Átvevő:	

