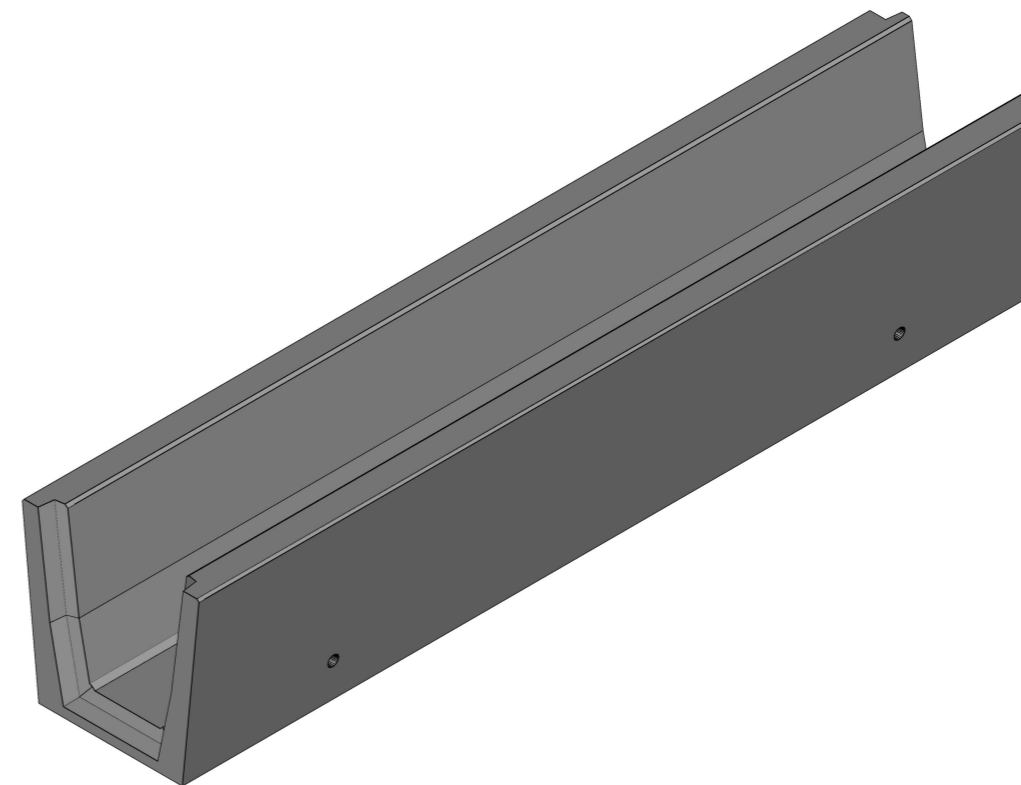
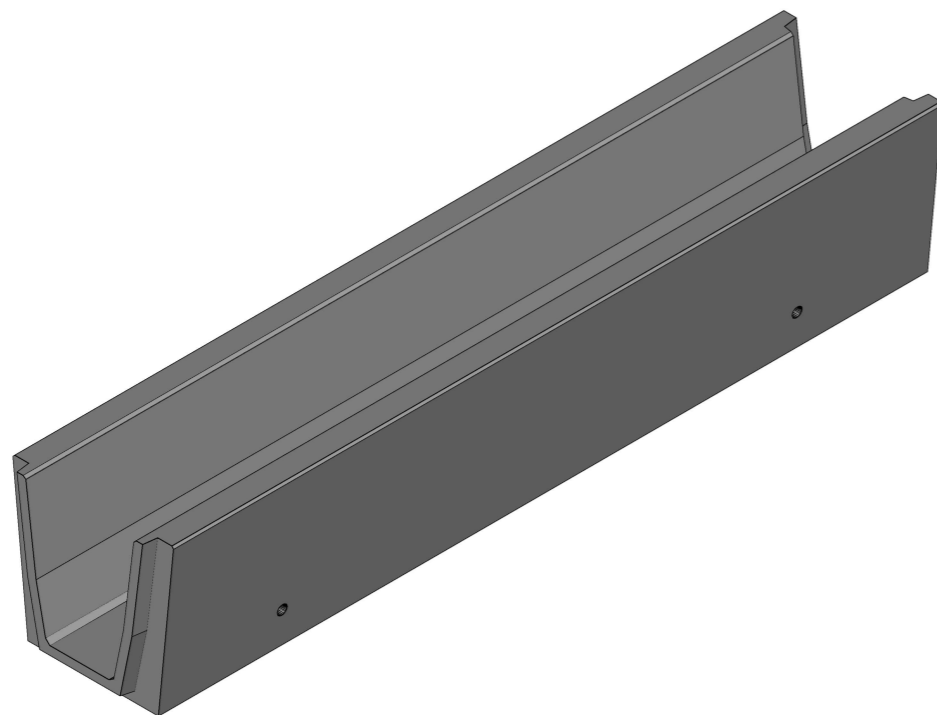


**Dél Beton Kft.**

Térfogat: 0,212 m3



<b>Dél Beton Kft.</b> 6800 Hódmezővásárhely, Erzsébeti út 5. E-mail: info@delbeton.hu <a href="http://www.delbeton.hu">www.delbeton.hu</a>	Megrendelő:		Szerződés szám(tervszám):	
	Felelős tervező:	Szerkesztő,rajzoló:	Mennyiség:	
Ügyvezető igazgató: Kovács Ádám László	Termékellenőr:	Beton:	C 40/50	Betontakarás:
Terv tárgya: <b>BM 20/33/40 erősített mederburkoló elem</b>	Dátum: 2024.10.18.	Betonacél:	Tömeg:	
Cikkszám:	Méretarány: M 1:10	Terhelés:		
	Munkaszám:	Átadó:		
	Rajzszám:	Átvevő:		

