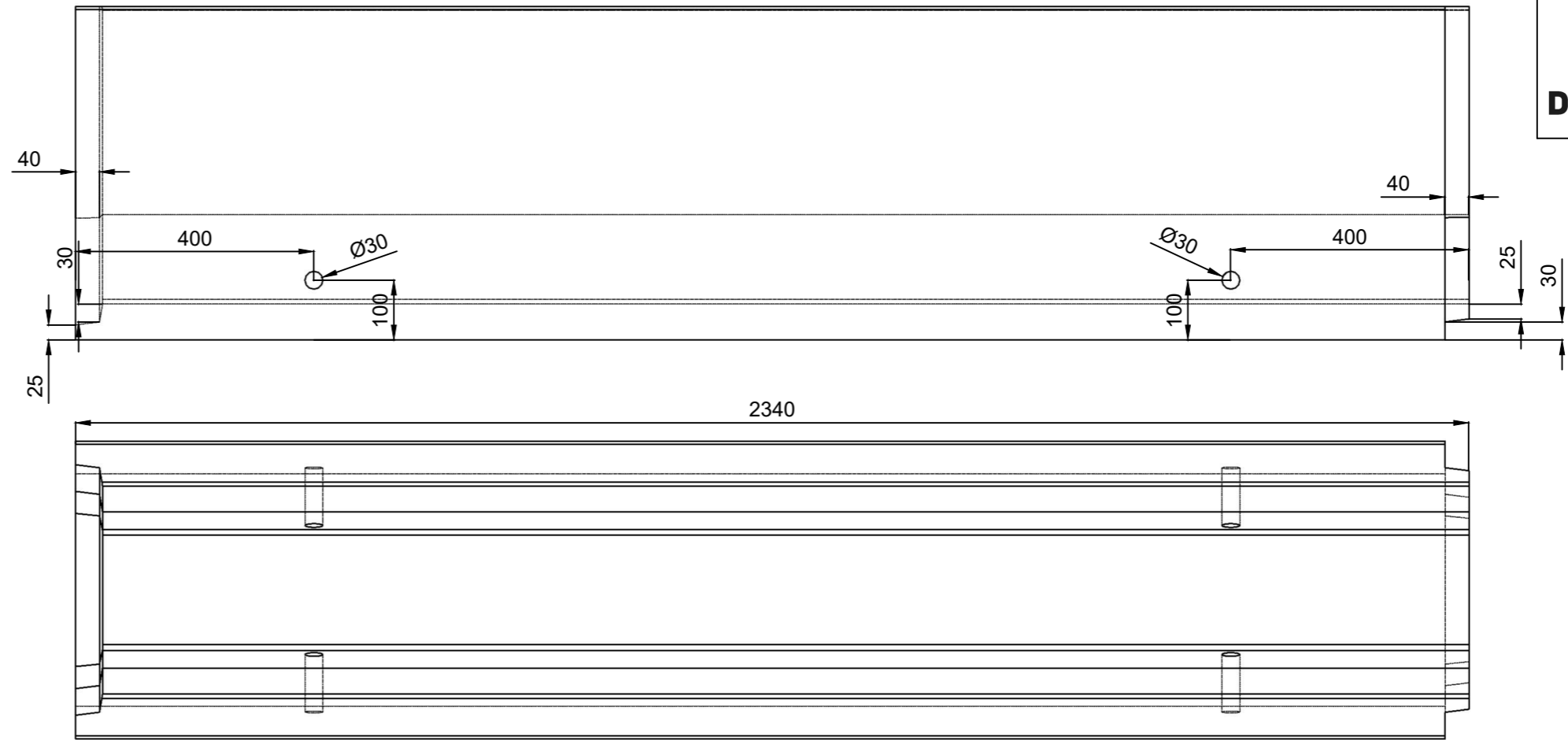
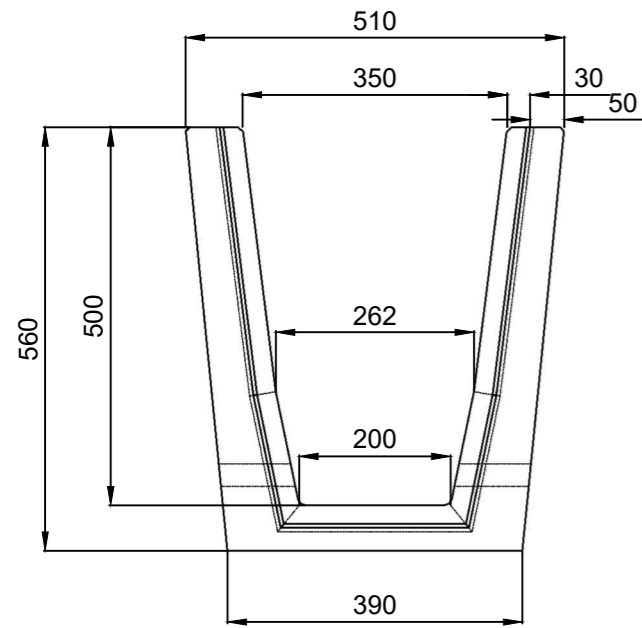
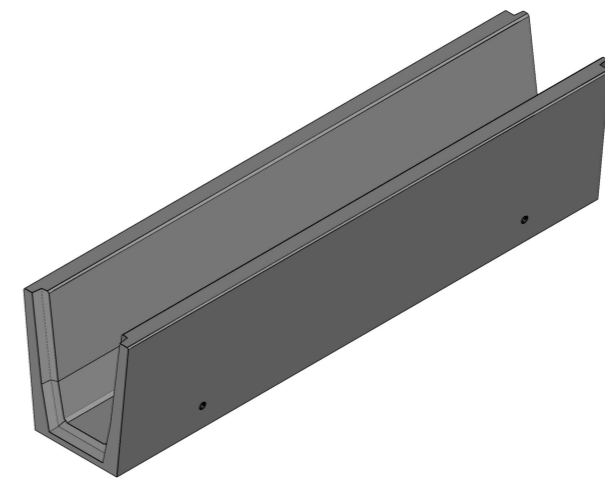
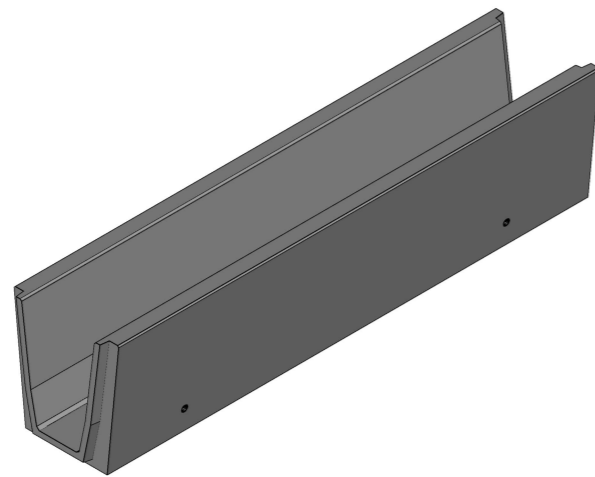




Dél Beton Kft.



Térfogat: 0,247 m3



Dél Beton Kft.

6800 Hódmezővásárhely, Erzsébeti út 5.
E-mail: info@delbeton.hu
www.delbeton.hu

Megrendelő:

Felelős tervező:

Ügyvezető igazgató:

Kovács Ádám László

Szerkesztő,rajzoló:

Termékellenőr:

Szerződés szám(tervszám):

Mennyiség:

Beton: C 40/50

Betontakarás:

Terv tárgya:

BM 20/35/50 erősített mederburkoló elem

Dátum: 2024.10.18.

Méretarány: M 1:10

Munkaszám:

Rajzsám:

Betonacél:

Terhelés:

Átadó:

Átvevő:

Tömeg:

