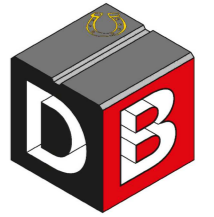
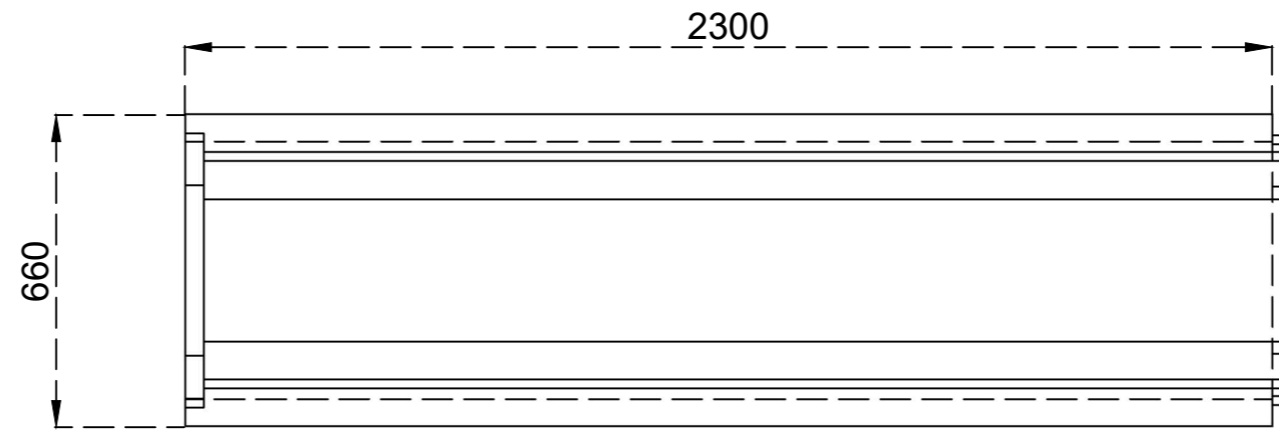
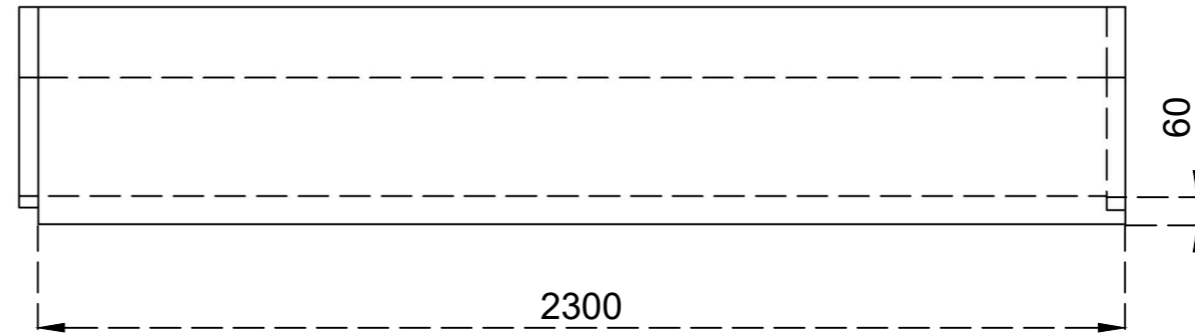
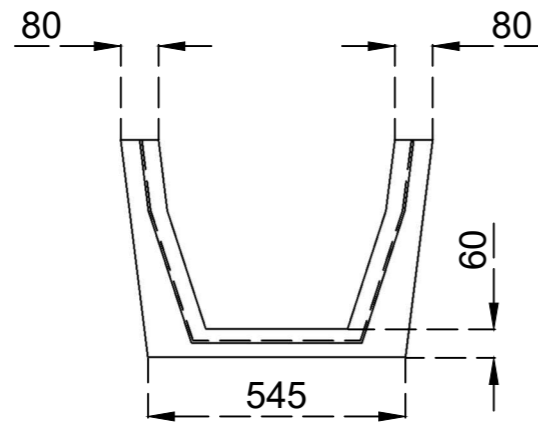
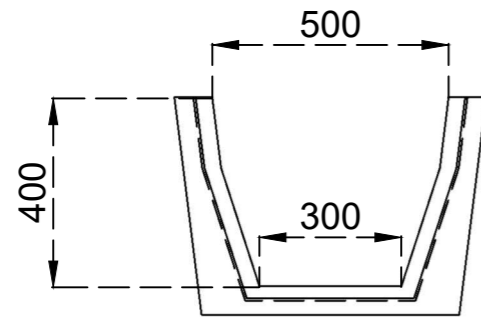
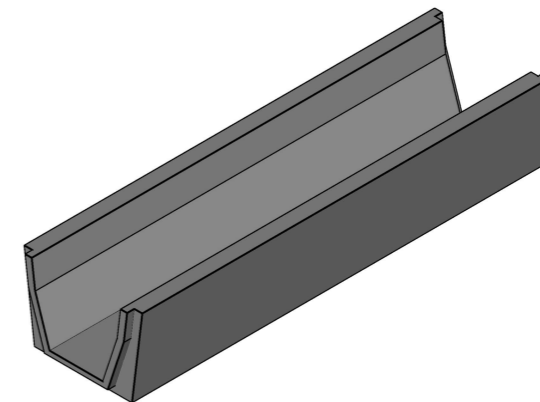
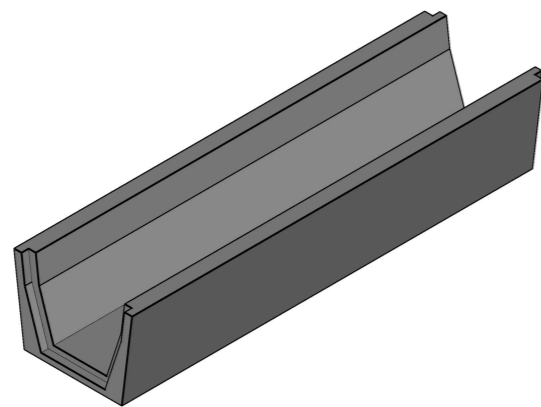


térfogat: 0,252m<sup>3</sup>



Dél Beton Kft.



<b>Dél Beton Kft.</b> 6800 Hódmezővásárhely, Erzsébeti út 5. E-mail: info@delbeton.hu www.delbeton.hu	Megrendelő:		Szerződés szám(tervszám):	
	Felelős tervező:	Szerkesztő,rajzoló: Hürkecz László	Mennyiség:	
	Ügyvezető igazgató:	Termékellenőr:	Beton: C 40/50	Betontakarás:
Terv tárgya:	BM 30/50/40 bordás mederburkoló elem D400		Dátum: 2024.10.18.	Betonacél: 590 kg
Cikkszám:	Méretarány: M 1:10	Munkaszám:	Terhelés:	
	Rajzszám:	Átvadó:	Átvevő:	

