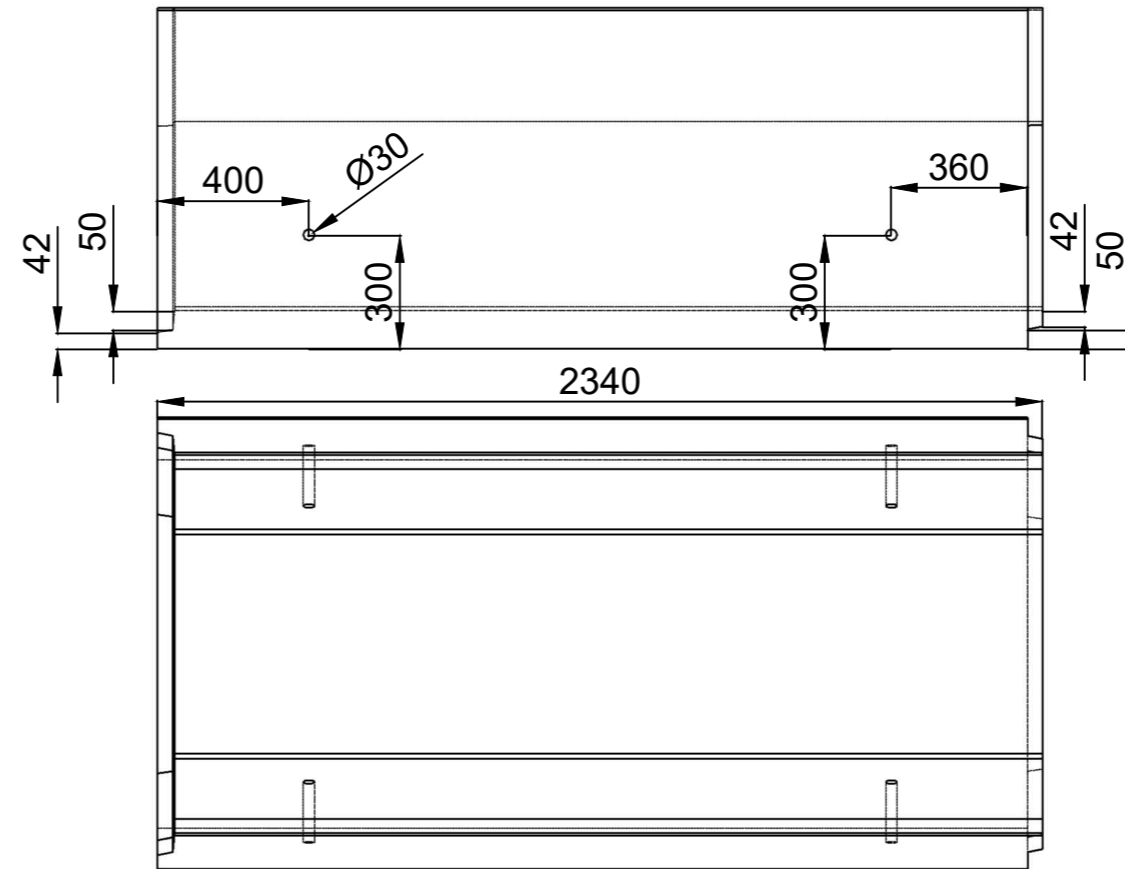
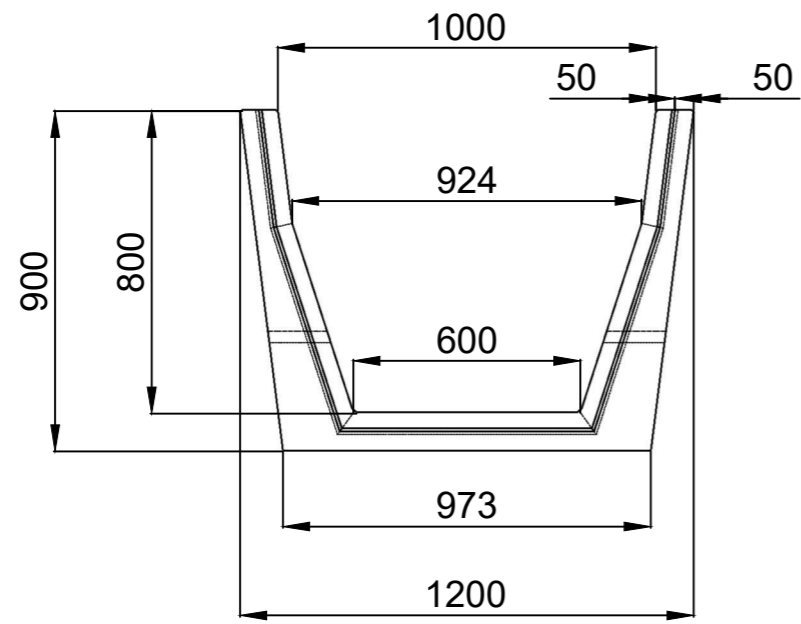
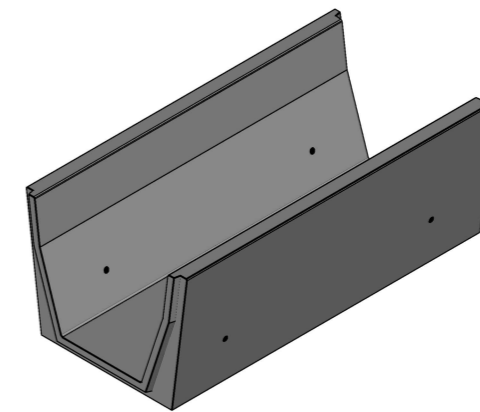
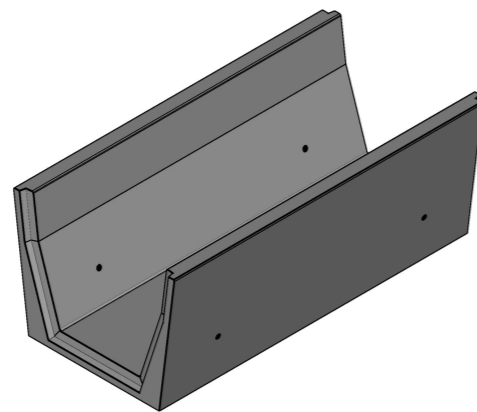


Dél Beton Kft.



Térfogat: 0,707 m3



Dél Beton Kft. 6800 Hódmezővásárhely, Erzsébeti út 5. E-mail: info@delbeton.hu www.delbeton.hu		Megrendelő:		Szerződés szám(tervszám):	
Felelős tervező:		Szerkesztő,rajzoló:		Mennyiség:	
Ügyvezető igazgató: Kovács Ádám László		Termékellenőr:		Beton: C 40/50	Betontakarás:
Terv tárgya: BM 60/100/80 erősített mederburkoló elem				Dátum: 2024.10.18.	Betonacél:
Cikkszám:				Méretarány: M 1:20	Terhelés:
Munkaszám:				Rajzsám:	Átvadó:
Rajzsám:				Átvadó:	Tömeg:

