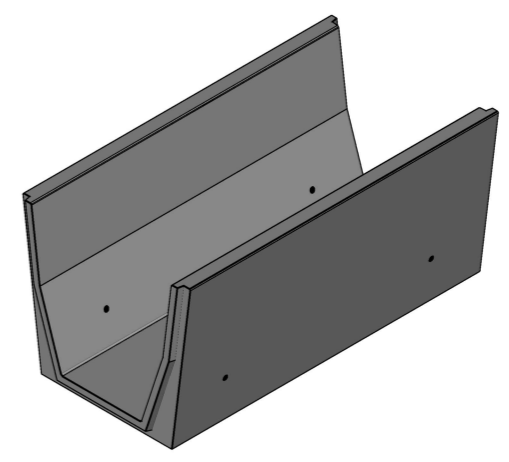
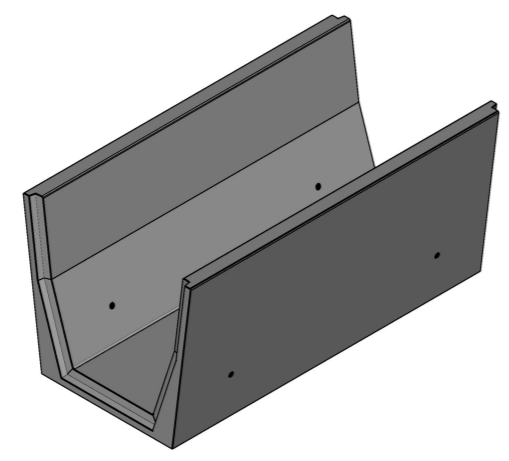


Térfogat: 0,799 m3



Dél Beton Kft. 6800 Hódmezővásárhely, Erzsébeti út 5. E-mail: info@delbeton.hu www.delbeton.hu	Megrendelő:		Szerződés szám(tervszám):	
	Felelős tervező:	Szerkesztő,rajzoló:	Mennyiség:	
Ügyvezető igazgató: Kovács Ádám László	Termékellenőr:	Beton:	C 40/50	Betontakarás:
Terv tárgya: BM 60/105/100 erősített mederburkoló elem	Dátum: 2024.10.18.	Betonacél:	Tömeg:	
Cikkszám:	Méretarány: M 1:20	Terhelés:		
	Munkaszám:	Átadó:		
	Rajzszám:	Átvevő:		

