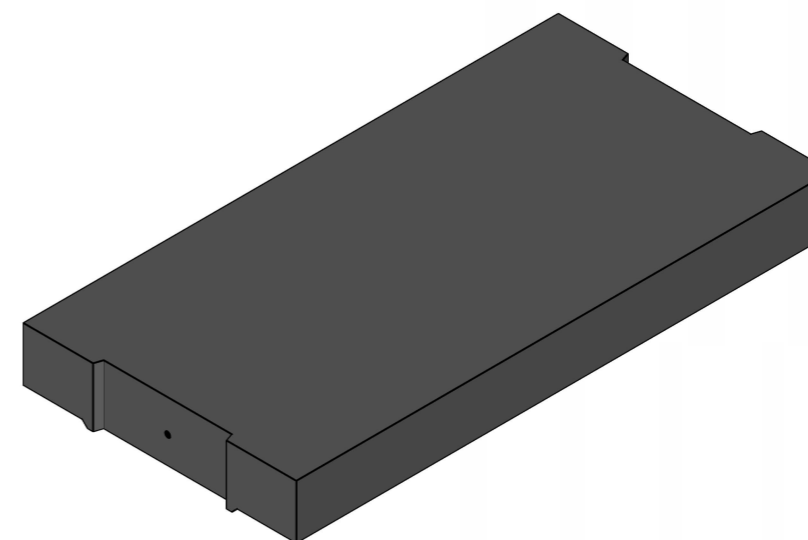
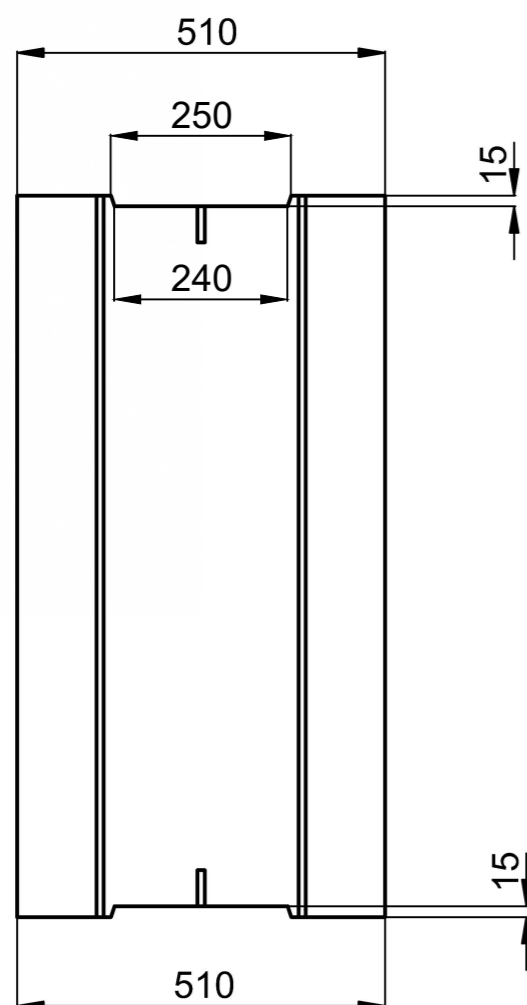
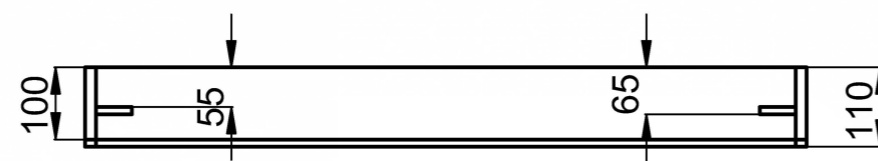
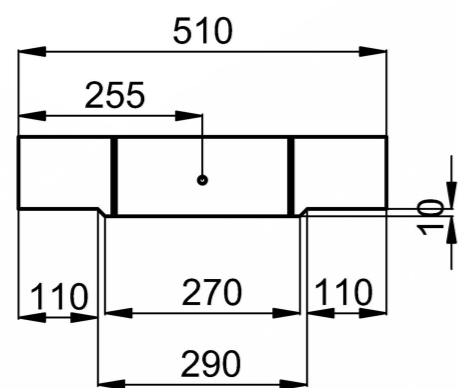


Dél Beton Kft.



Dél Beton Kft. 6800 Hódmezővásárhely, Erzsébeti út 5. E-mail: info@delbeton.hu www.delbeton.hu	Megrendelő:		Szerződés szám(tervszám):	
	Felelős tervező:	Szerkesztő,rajzoló:	Mennyiség:	
Terv tárgya: BMF VB 20 (51x100x10)	Ügyvezető igazgató: Kovács Ádám László	Termékellenőr:	Beton: C 40/50	Betontakarás:
	Dátum: 2024.10.18.		Betonacél:	Tömeg: 131kg
Cikkszám:	Méretarány: M 1:10	Terhelés:		
	Munkaszám:	Átadó:		
	Rajzsám:	Átvevő:		

