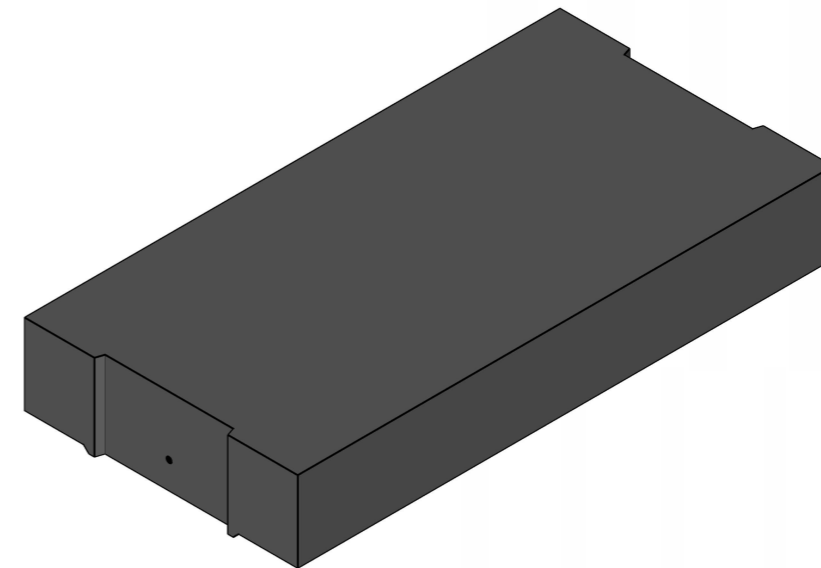
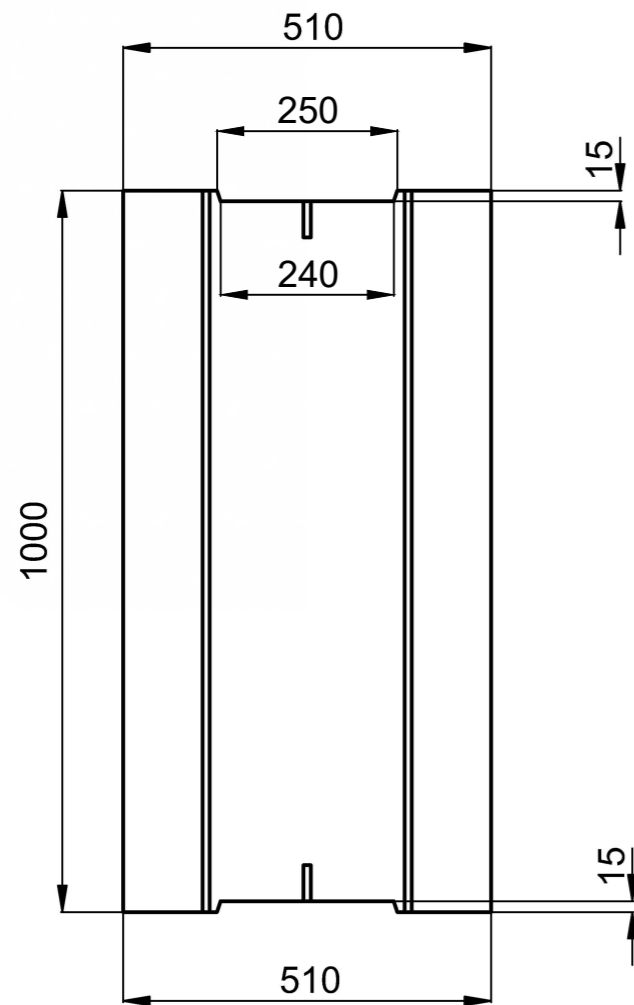
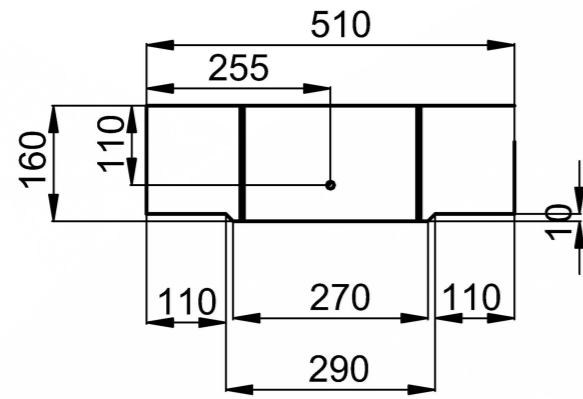


Térfogat: 0,078 m3



Dél Beton Kft.



<b>Dél Beton Kft.</b> 6800 Hódmezővásárhely, Erzsébeti út 5. E-mail: info@delbeton.hu www.delbeton.hu	Megrendelő:		Szerződés szám(tervszám):	
	Felelős tervező:	Szerkesztő,rajzoló:	Mennyiség:	
	Ügyvezető igazgató: Kovács Ádám László	Termékellenőr:	Beton: C 40/50	Betontakarás:
Terv tárgya:	<b>BMF VB 20 (51x100x15)</b>		Dátum: 2024.10.18.	Betonacél:
Cikkszám:	Méretarány: M 1:10	Terhelés:	Tömeg: 192kg	
	Munkaszám:	Átadó:		
	Rajzsám:	Átvevő:		

