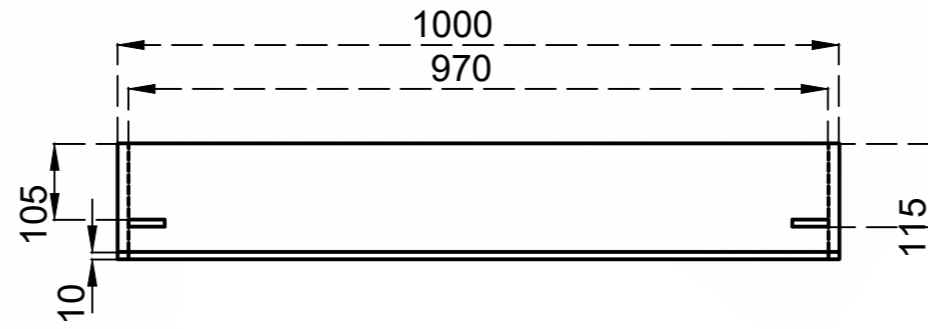
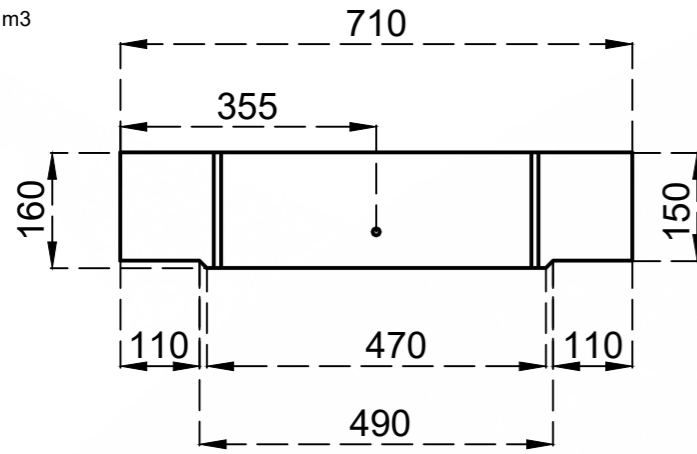
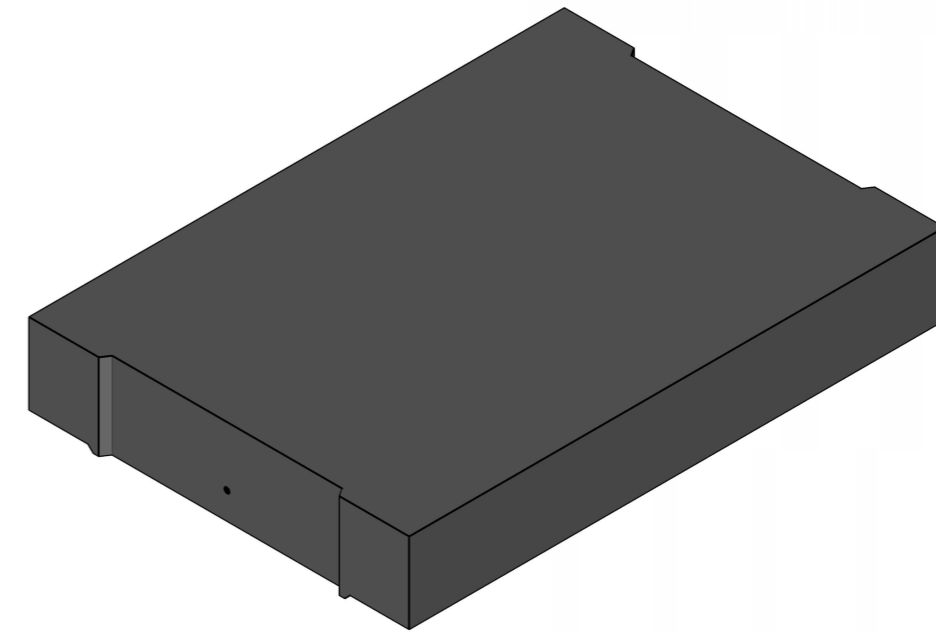
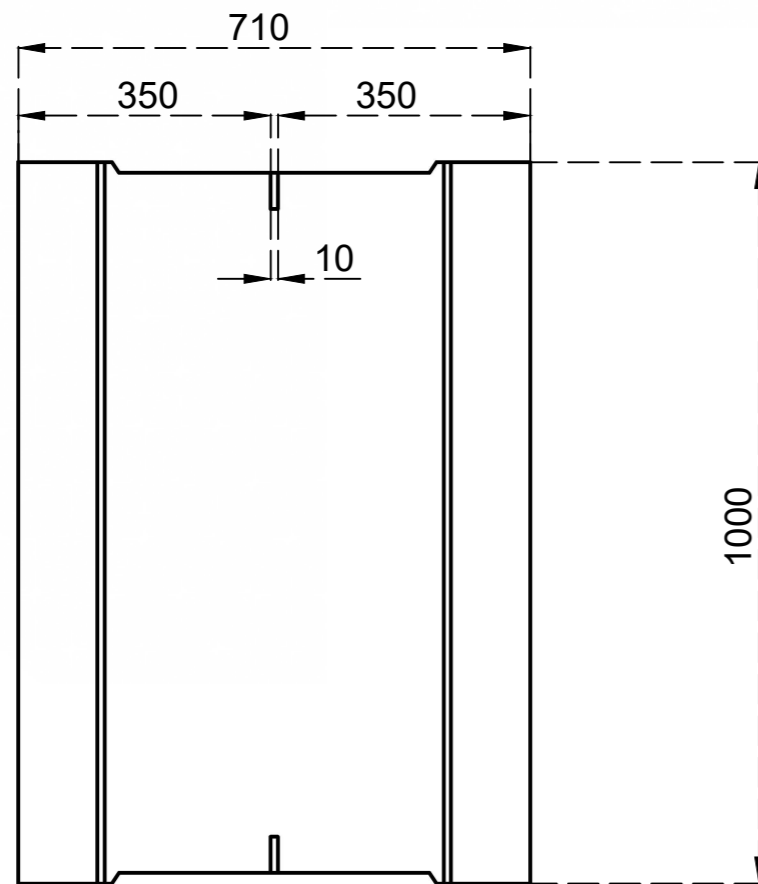


Térfogat: 0,109 m3



Dél Beton Kft.



| | | | | |
|---|---|---------------------|---------------------------|---------------|
| Dél Beton Kft. 6800 Hódmezővásárhely, Erzsébeti út 5. E-mail: info@delbeton.hu www.delbeton.hu | Megrendelő: | | Szerződés szám(tervszám): | |
| | Felelős tervező: | Szerkesztő,rajzoló: | Mennyiség: | |
| | Ügyvezető igazgató: Kovács Ádám László | Termékellenőr: | Beton: C 40/50 | Betontakarás: |
| Terv tárgya: BMF VB 30 (71x100x15) | Dátum: 2024.10.18. | Betonacél: | Tömeg: 269 kg | |
| Cikkszám: | Méretarány: M 1:10 | Terhelés: | | |
| | Munkaszám: | Átadó: | | |
| | Rajzsám: | Átvevő: | | |

