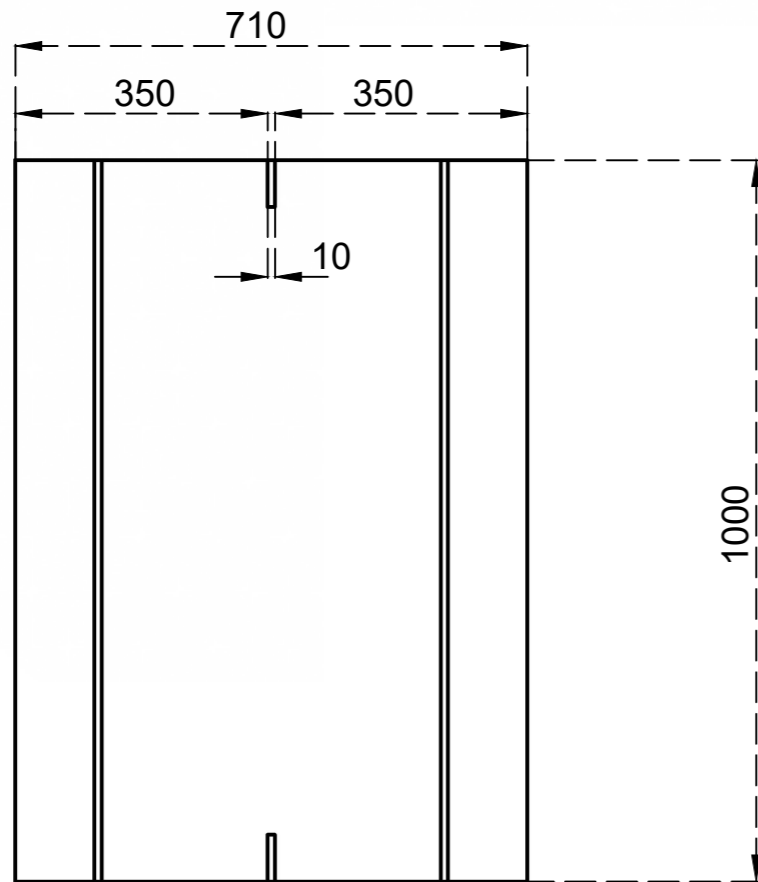
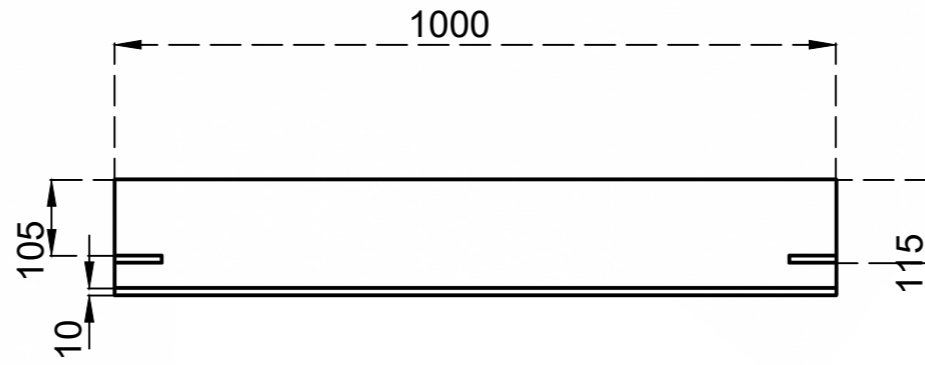
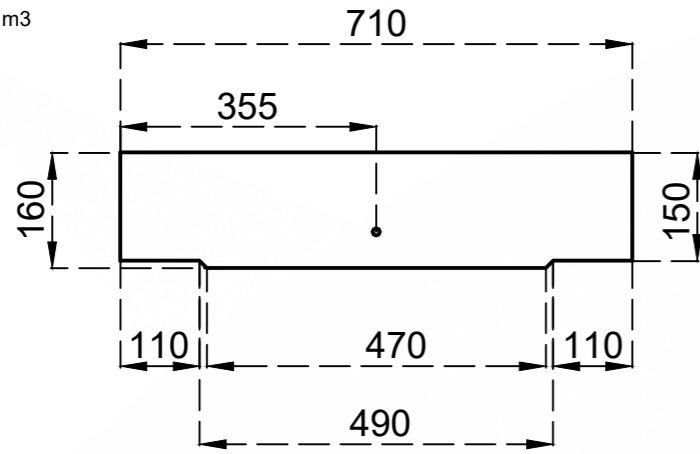
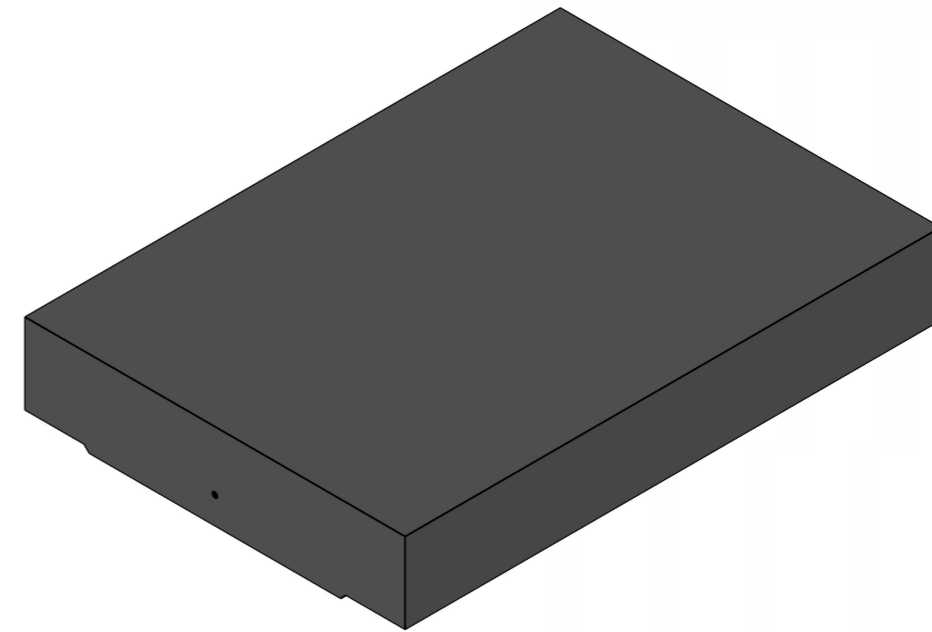


Térfogat: 0,111 m<sup>3</sup>



Dél Beton Kft.



Dél Beton Kft.  
6800 Hódmezővásárhely, Erzsébeti út 5.  
E-mail: info@delbeton.hu  
www.delbeton.hu

Megrendelő:

Szerződés szám(tervszám):

Felelős tervező:

Szerkesztő,rajzoló:

Mennyiség:

Ügyvezető igazgató:

Kovács Ádám László

Termékellenőr:

Beton: C 40/50

Betontakarás:

Terv tárgya:

BMF 30 (71x100x15)

Dátum: 2024.10.18.

Betonacél:

Tömeg: 274 kg

Méretarány: M 1:10

Terhelés:

Cikkszám:

Munkaszám:

Átadó:

Rajzsám:

Átvevő:

