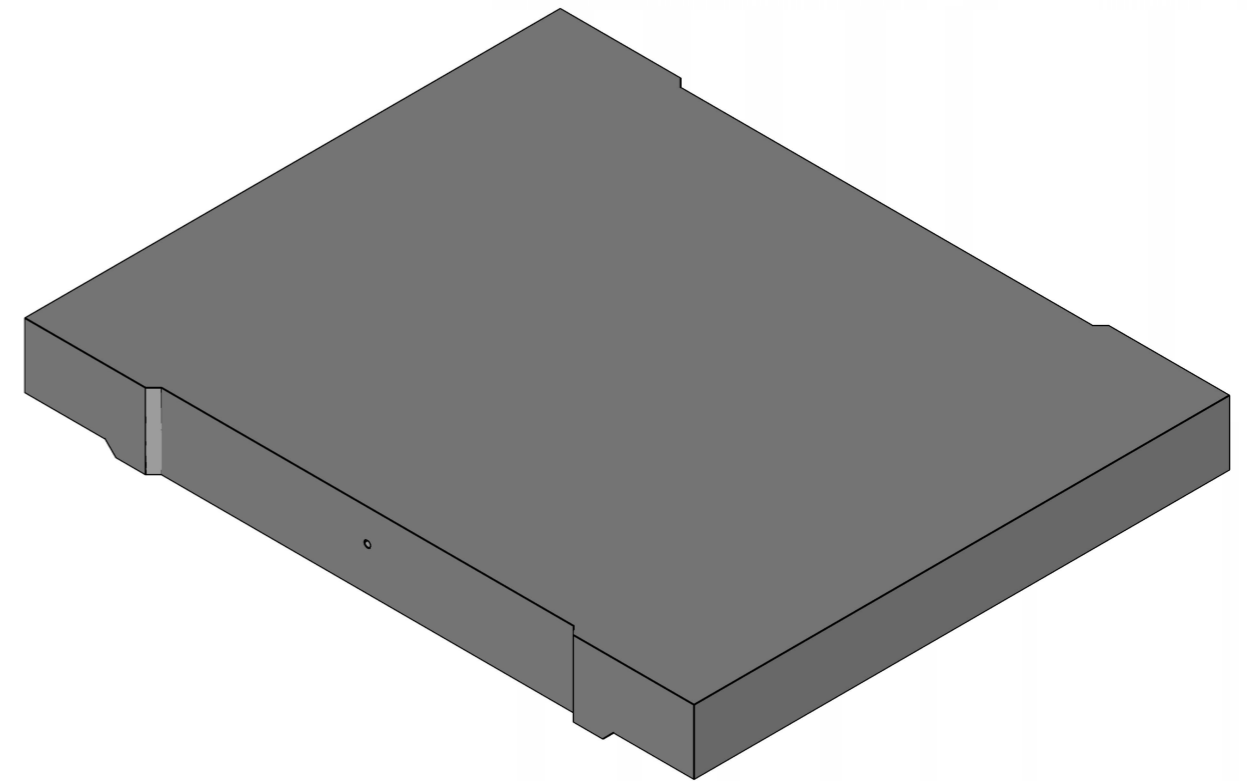
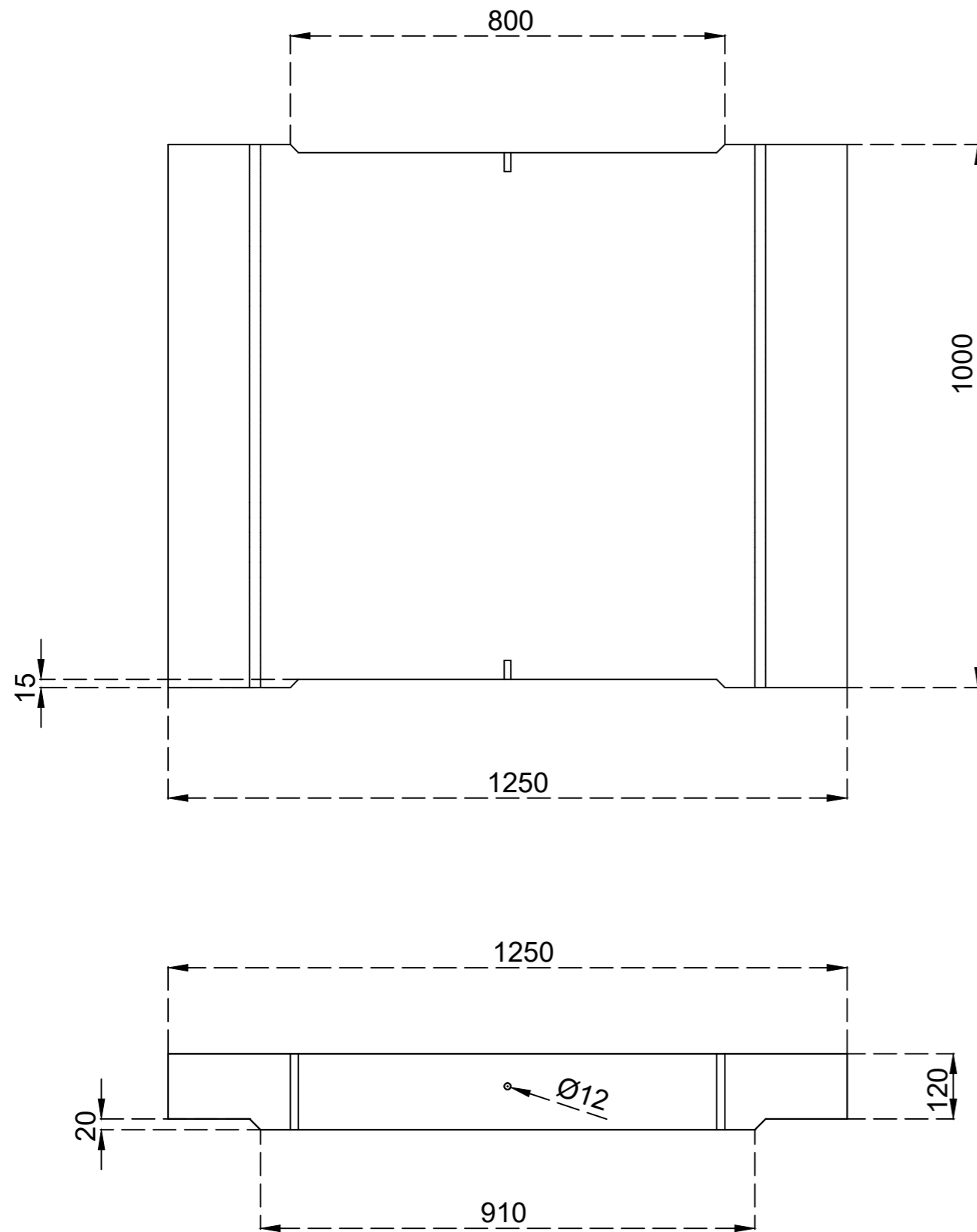


Dél Beton Kft.



Dél Beton Kft. 6800 Hódmezővásárhely, Erzsébeti út 5. E-mail: info@delbeton.hu www.delbeton.hu	Megrendelő:	Szerződés szám(tervszám):	
	Felelős tervező:	Szerkesztő,rajzoló:	Mennyiség:
Terv tárgya: <b>BMF 60 (125x100x12) vízbeeresztős</b>	Ügyvezető igazgató: Kovács Ádám László	Termékellenőr:	Beton: C 40/50 Betontakarás:
	Dátum: 2025.07.17 Méretarány: M 1:10	Betonacél:	Tömeg: 397 kg
Cikkszám:	Munkaszám:	Átadó:	
	Rajzszám:	Átvevő:	

