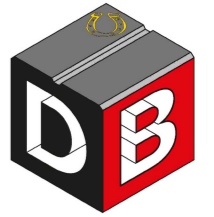
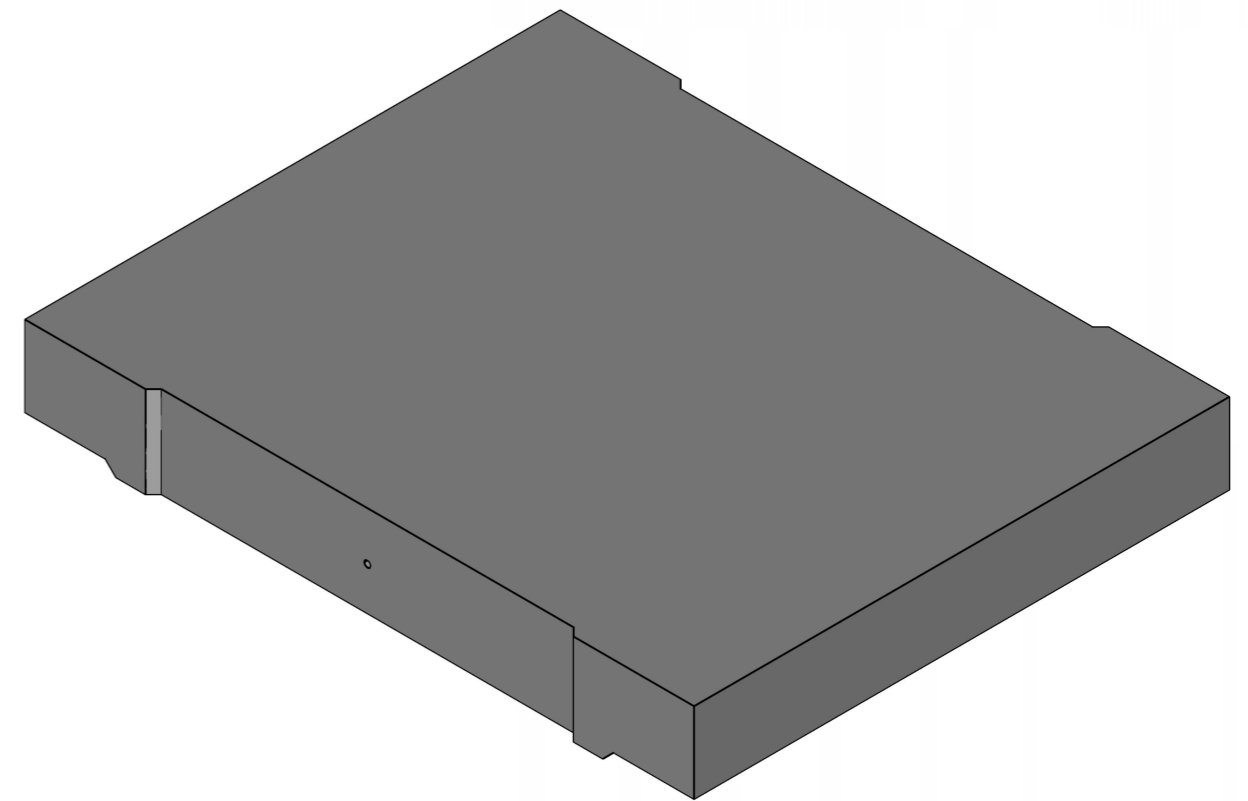
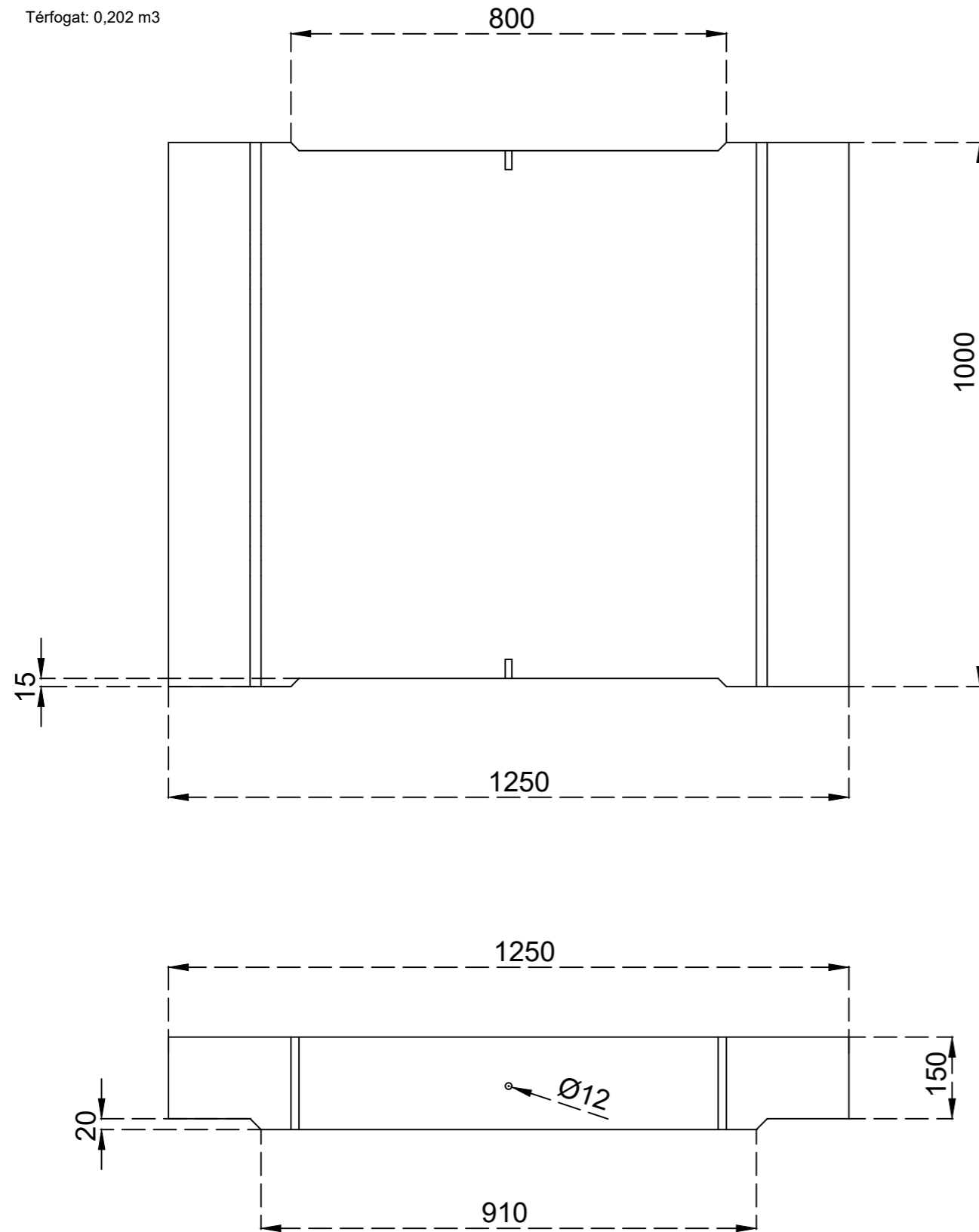


Térfogat: 0,202 m³



Dél Beton Kft.



Dél Beton Kft. 6800 Hódmezővásárhely, Erzsébeti út 5. E-mail: info@delbeton.hu www.delbeton.hu	Megrendelő:	Szerződés szám(tervszám):		
	Felelős tervező:	Szerkesztő,rajzoló:	Mennyiség:	
	Ügyvezető igazgató: Kovács Ádám László	Termékellenőr:	Beton: C 40/50	Betontakarás:
	Terv tárgya: BMF 60 (125x100x15) vízbeeresztős	Dátum: 2025.07.17	Betonacél:	Tömeg:
Cikkszám:	Méretarány: M 1:10	Terhelés:		
	Munkaszám:	Átadó:		
	Rajzszám:	Átvevő:		

