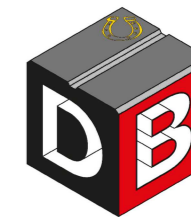
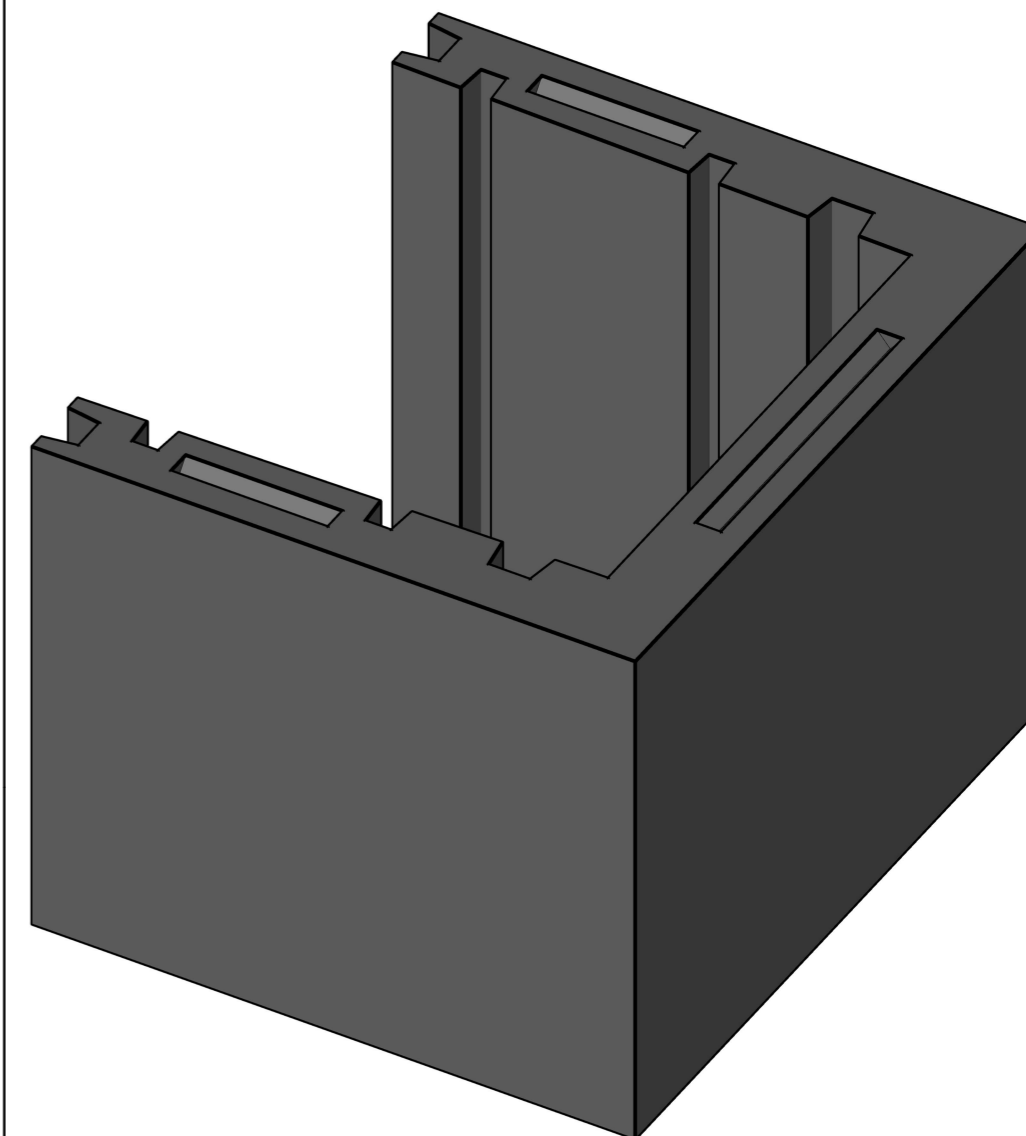


Térfogat: 0,486m³



Dél Beton Kft.



Dél Beton Kft. 6800 Hódmezővásárhely, Erzsébeti út 5. E-mail: info@delbeton.hu www.delbeton.hu	Megrendelő:		Szerződés szám(tervszám):	
	Felelős tervező:	Szerkesztő,rajzoló: Hürkecz László	Mennyiség:	
	Ügyvezető igazgató: Kovács Ádám László	Termékellenőr:	Beton: C 40/50	Betontakarás:
Terv tárgya: 100/100/100 Moduláris vízkormányzó műtárgy magasító elem	Dátum: 2024.10.18.	Betonacél:	Tömeg: 1342 kg	
Cikkszám:	Méretarány: M 1:10	Terhelés:		
	Munkaszám:	Átadó:		
	Rajzszám:	Átvevő:		