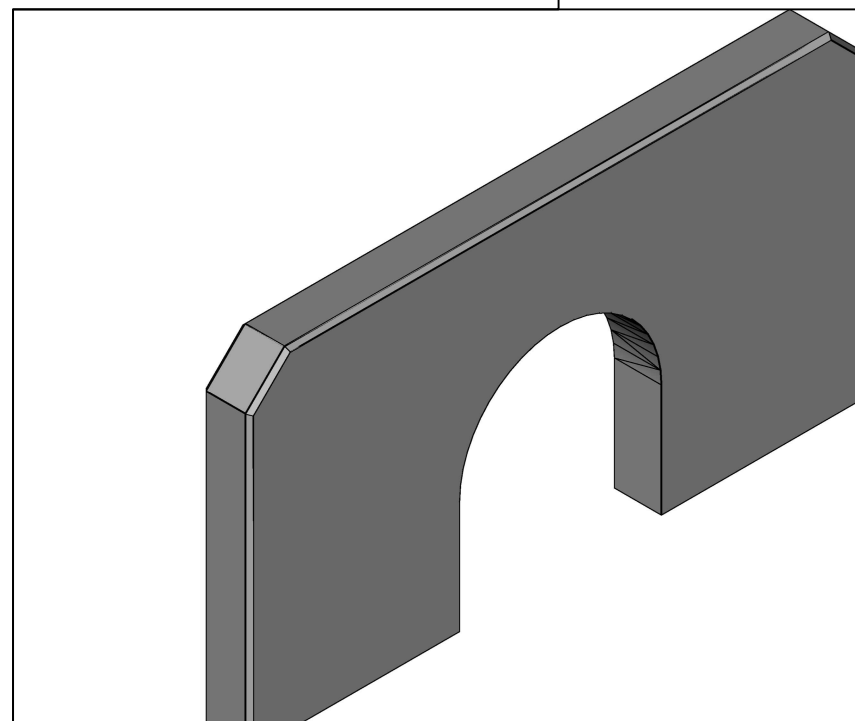
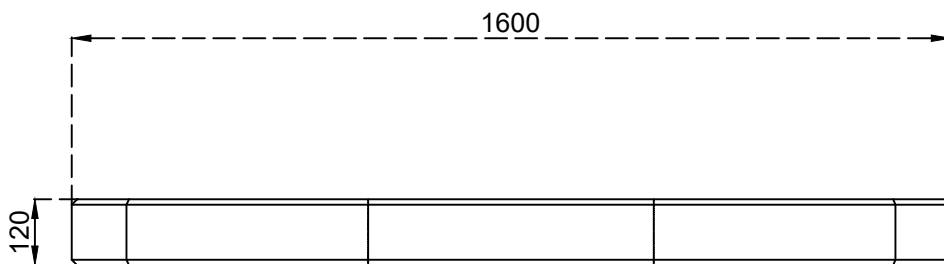
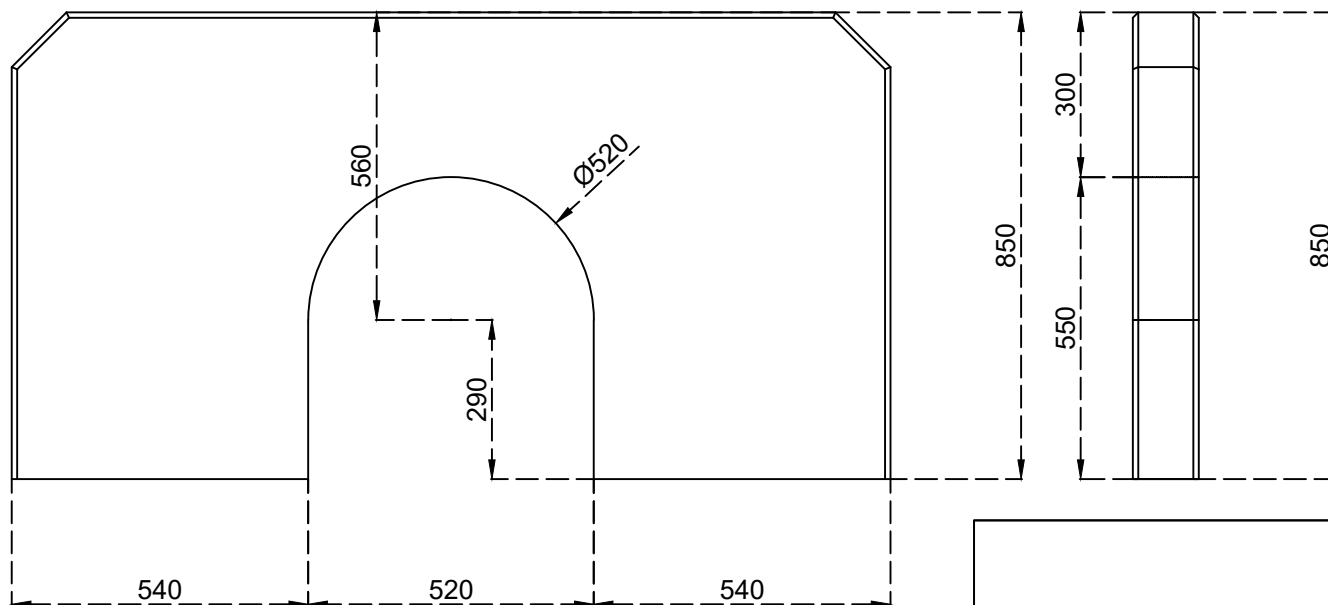




Dél Beton Kft.



Dél Beton Kft. 6800 Hódmezővásárhely, Erzsébeti út 5. E-mail: info@delbeton.hu www.delbeton.hu	Megrendelő:	Colas Út Zrt.		Szerződés szám(tervszám):			
	Felelős tervező:	Szerkesztő,rajzoló:	Hürkecz László	Mennyiség:	2db		
Terv tárgya: <b>BMT52-85-160 támfal elem</b>	Ügyvezető igazgató:	Hürkecz László	Termékellenőr:	Beton:	C 30/37	Térfogat:	0,131m3
	Cikkszám:	Dátum:	2025.10.16	Betonacél:		Tömeg:	310 kg
		Méretarány:	M 1:10	Termék jelei:	<b>5-1, 8-0/1</b>		
		Munkaszám:	Átadó:				
	Rajzszám:	Átvevő:					