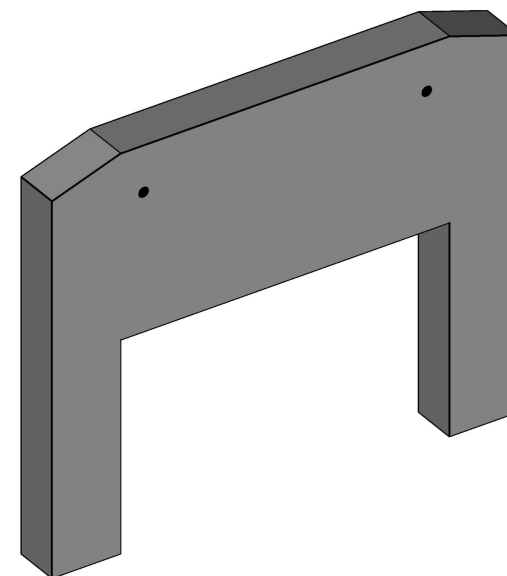
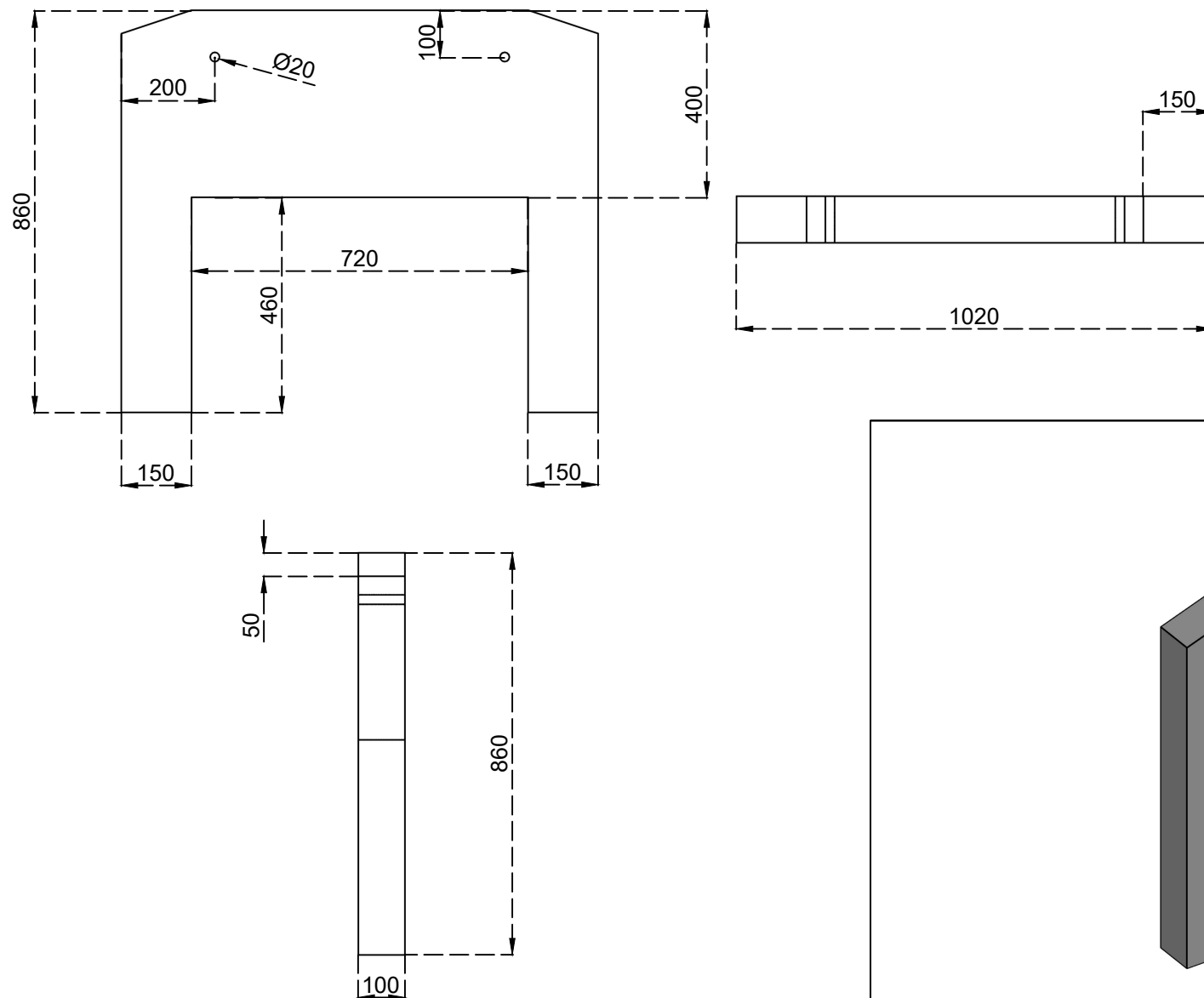




Dél Beton Kft.



Dél Beton Kft. 6800 Hódmezővásárhely, Erzsébeti út 5. E-mail: info@delbeton.hu www.delbeton.hu	Megrendelő:		Szerződés szám(tervszám):	
	Felelős tervező:	Szerkesztő,rajzoló:	Mennyiség:	
Terv tárgya: BMT30/40 BM30 támfal elem	Ügyvezető igazgató: Hürkecz László	Termékellenőr:	Beton: C 30/37	Betonlatérfogat: 0,054m3
	Dátum: 2026.03.11		Betonacél:	Tömeg: 130kg
	Méretarány: M 1:10		Terhelés:	
	Munkaszám:		Átadó:	
Cikkszám:	Rajzszám: v3		Átvevő:	