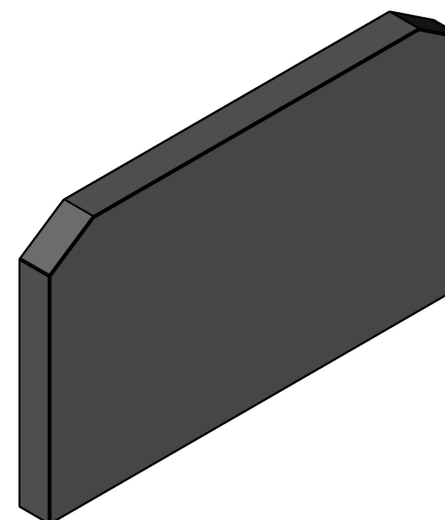
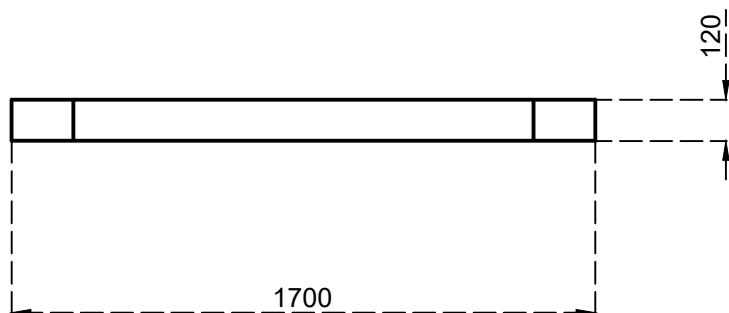
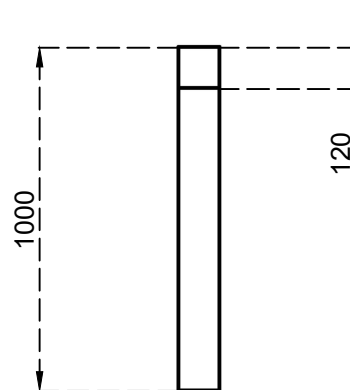
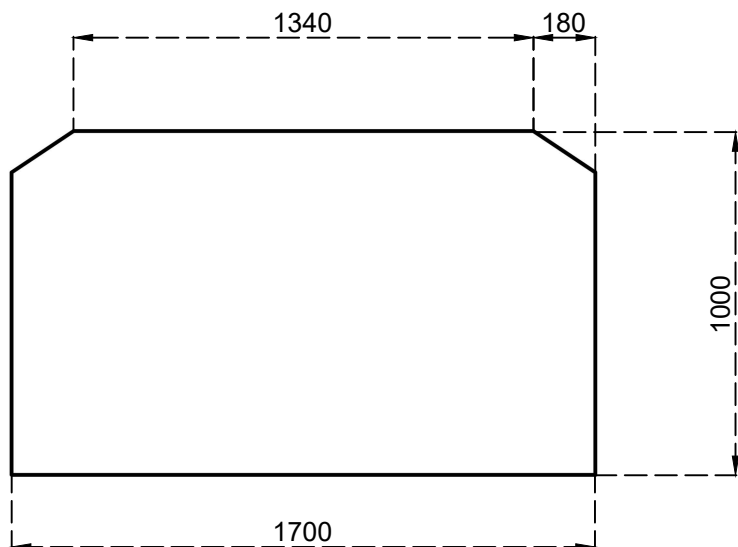




Dél Beton Kft.



Dél Beton Kft.
6800 Hódmezővásárhely, Erzsébeti út 5.
E-mail: info@delbeton.hu
www.delbeton.hu

Megrendelő:

Szerződés szám(tervszám):

Felelős tervező:

Szerkesztő,rajzoló: Hürkecz László

Mennyiség:

Ügyvezető igazgató:

Termékellenőr:

Beton: C 30/37

Betonlakarás:

Terv tárgya:

BMT40/100/12 támfal elem végzáró

Dátum: 2025.07.10

Betonacél:

Tömeg: 472 kg

Méretarány: M 1:10

Terhelés:

Cikkszám:

Munkaszám:

Átadó:

Rajzszám:

Átvevő:

