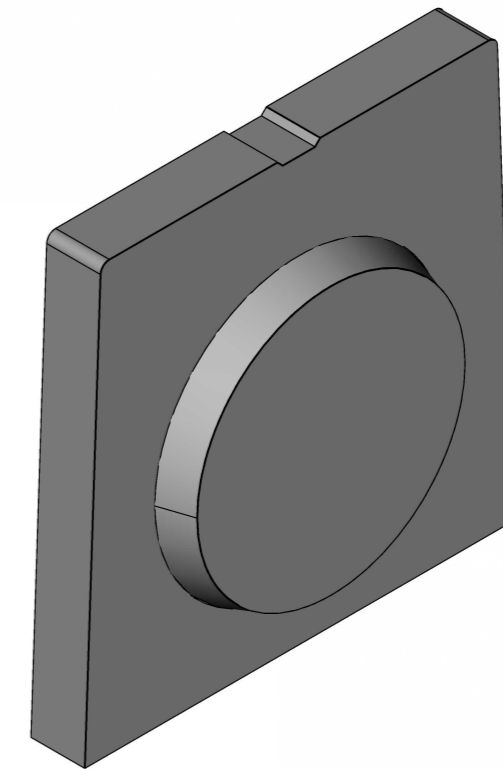
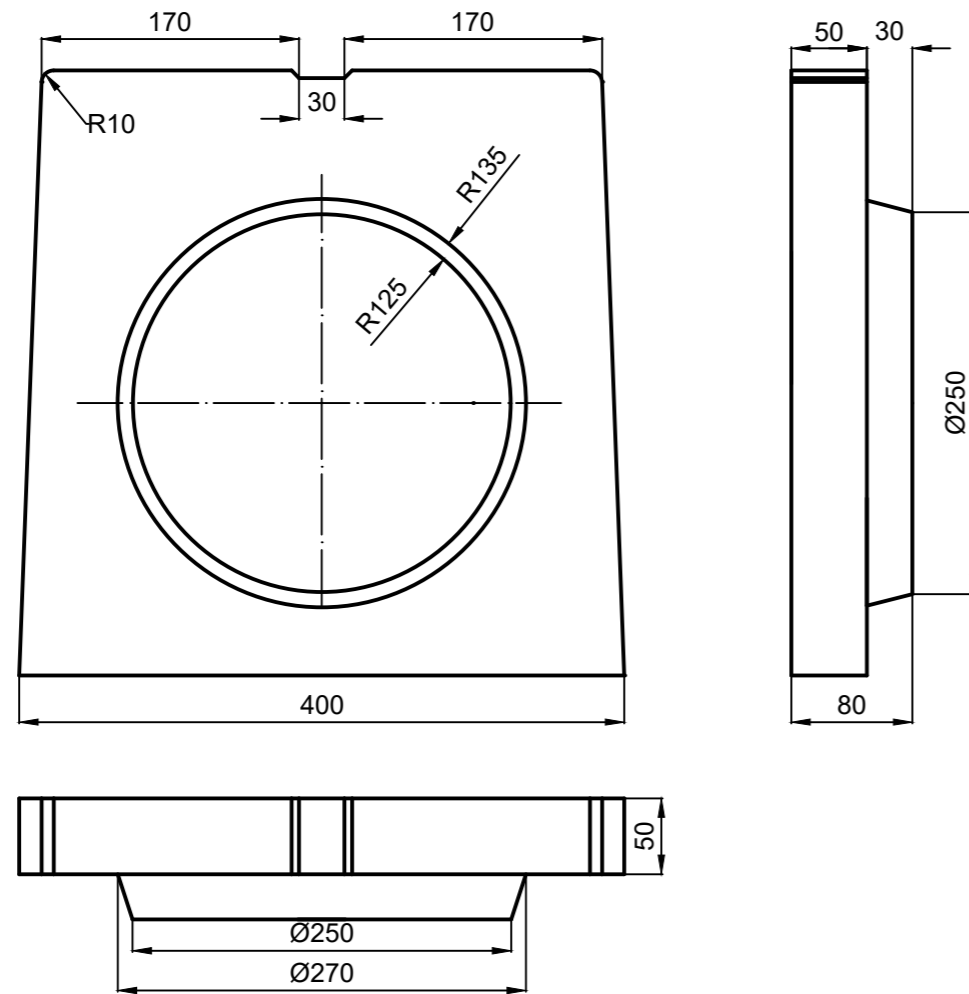


Dél Beton Kft.



Dél Beton Kft. 6800 Hódmezővásárhely, Erzsébeti út 5. E-mail: info@delbeton.hu www.delbeton.hu	Megrendelő:		Szerződés szám(tervszám):	
	Felelős tervező:	Szerkesztő,rajzoló:	Mennyiség:	
Terv tárgya:	Ügyvezető igazgató:	Termékellenőr:	Beton:	Betontakarás:
	Kovács Ádám László		C 40/50	Tömeg: 38 kg
Cikkszám:	RF 200 részfolyóka végzáró csapos		Dátum:	Betonacél:
			2024.10.18.	
			Méretarány: M 1:5	Terhelés:
		Munkaszám:	Átadó:	
		Rajzsám:	Átvevő:	

