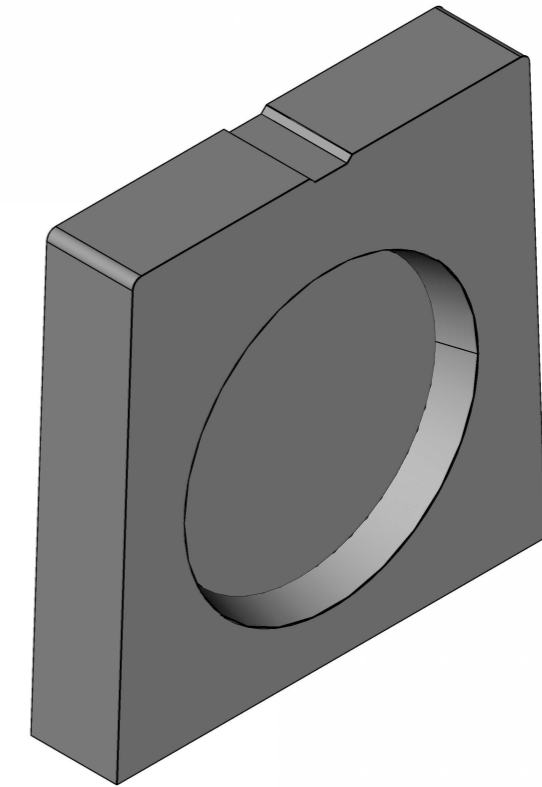
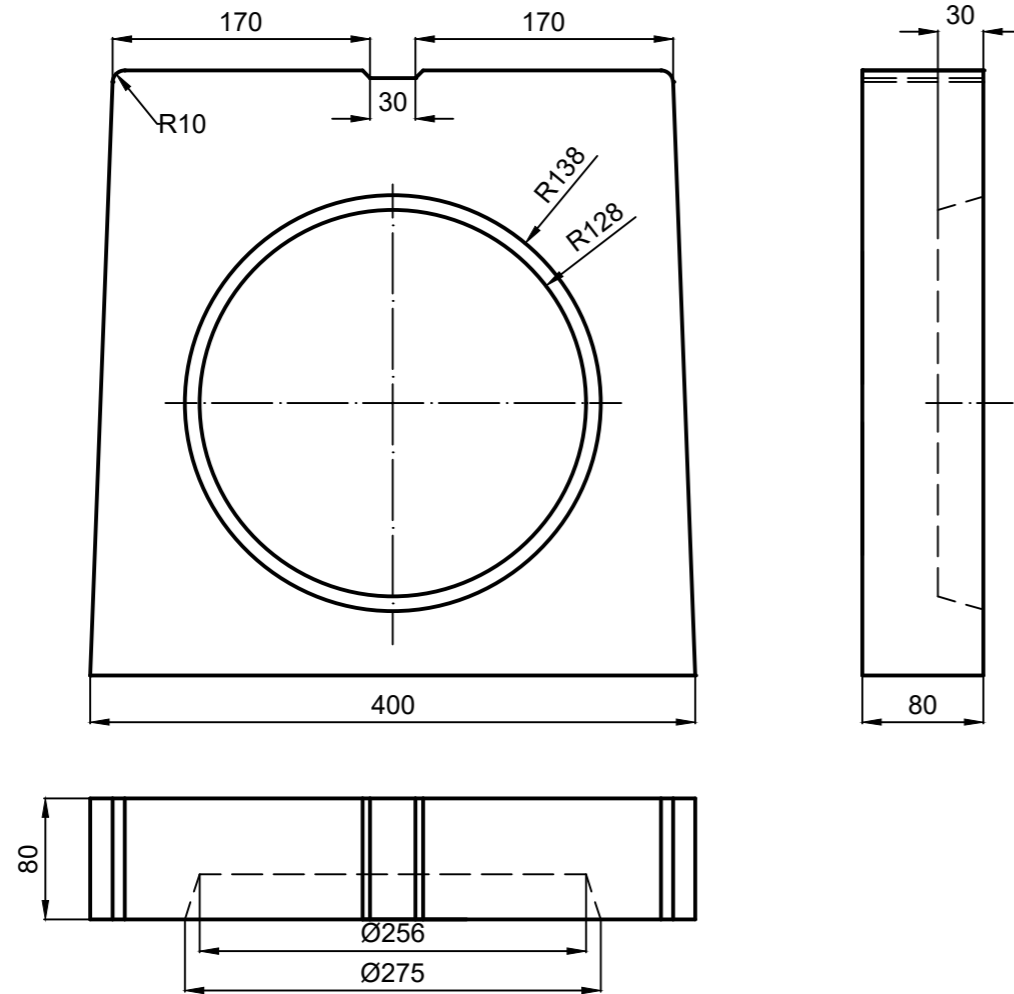


Dél Beton Kft.



Dél Beton Kft. 6800 Hódmezővásárhely, Erzsébeti út 5. E-mail: info@delbeton.hu www.delbeton.hu	Megrendelő:		Szerződés szám(tervszám):	
	Felelős tervező:	Szerkesztő,rajzoló:	Mennyiség:	
Terv tárgya: RF 200 részfolyóka végzáró tokos	Ügyvezető igazgató: Kovács Ádám László	Termékellenőr:	Beton: C 40/50	Betontakarás:
	Dátum: 2024.10.18.		Betonacél:	Tömeg: 38 kg
Cikkszám:	Méretarány: M 1:5	Terhelés:		
	Munkaszám:	Átadó:		
	Rajzszám:	Átvevő:		

