



Dél Beton Kft.

Dél Beton Kft.

6800 Hódmezővásárhely, hrsz. 7704.

E-mail: info@delbeton.hu

www.delbeton.hu

EGYEDI TERMÉK AJÁNLATKÉRŐ LAP

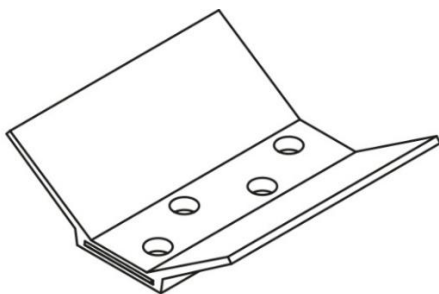
Tisztelt Érdeklődő!

A Dél Beton Kft. a típustermékek gyártása mellett, elsősorban a mélyépítés területén, egyedi termékek gyártására specializálódott.

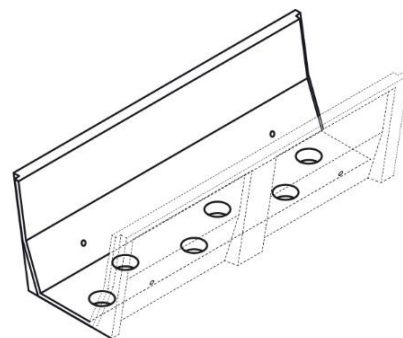
Mára már közismert és elfogadott tény, hogy a klíma változás következtében, hazánkban egyre kevesebb a csapadék, annak eloszlása és intenzitása rendkívül hektikussá vált. Ma már fontos a lehullott csapadék helyben tartása, szikkasztása. Ezen elvárások teljesülését teszi lehetővé a közismert, áttört fenéklemezű árok és mederburkoló vasbeton elemek alkalmazása, melyek lehetővé teszik a csapadék elszikkasztását. Az elemekbe elhelyezett -szintén közismert- fenékküszöbökkel a kis mennyiségű csapadék is szinte teljes egészében megfogásra és elszikkasztásra kerülhet.

A Dél Beton Kft. valamennyi BM bordás, BMA erősített, RM rézsús árok és mederburkoló elemeit gyártja áttört fenéklemezű kialakítással is. Az áttörések mérete és helye az elem fenéklemez szélességétől és annak vastagságától függően változik. Az esetlegesen alkalmazni kívánt fenékküszöb méreteit a Tervező határozza meg a vízvezetési rendszer és a helyi adottságok ismeretében.

Amennyiben kérdése van, vegye fel a kapcsolatot Hürkecz László ügyvezetővel
mob: +36 20 622 4122, e-mail: hurkecz.laszlo@delbeton.hu.



Áttört fenéklemezű szikkasztós elem



Áttört fenéklemezű szikkasztós elem