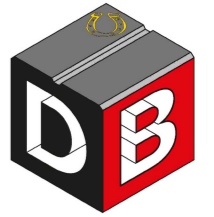
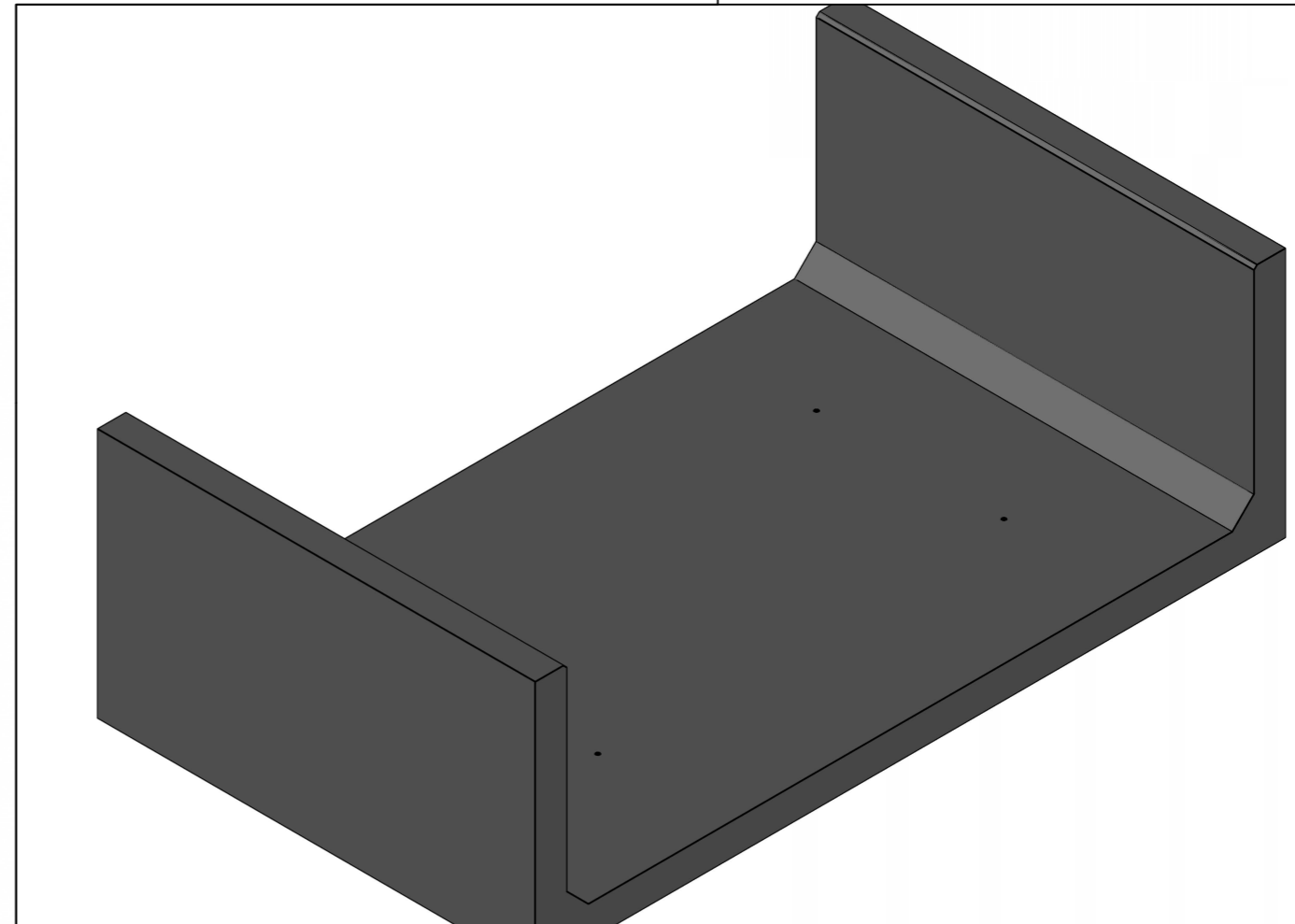
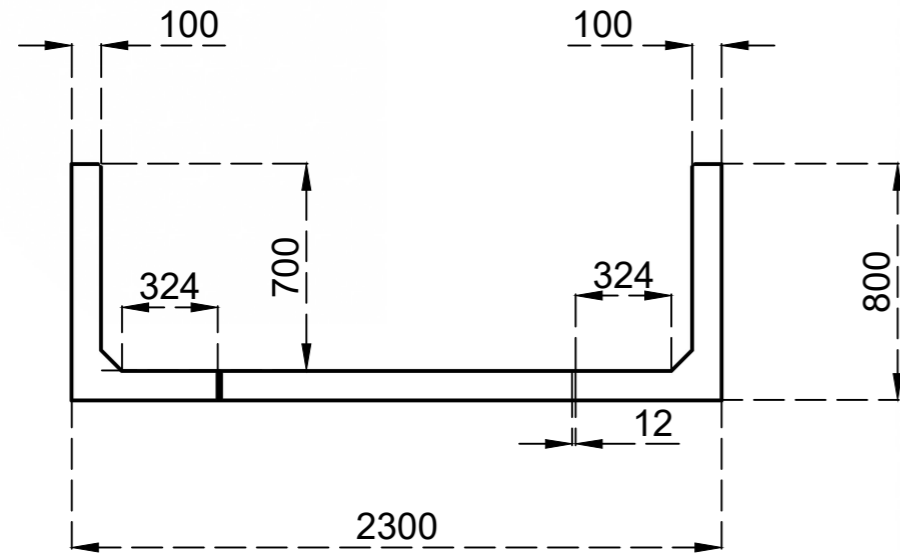
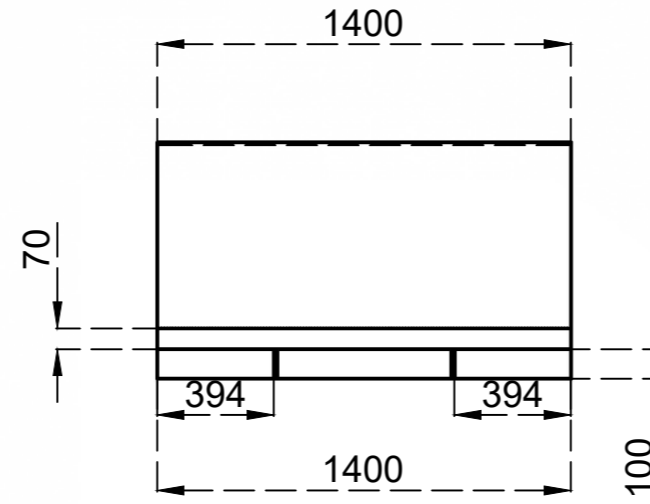
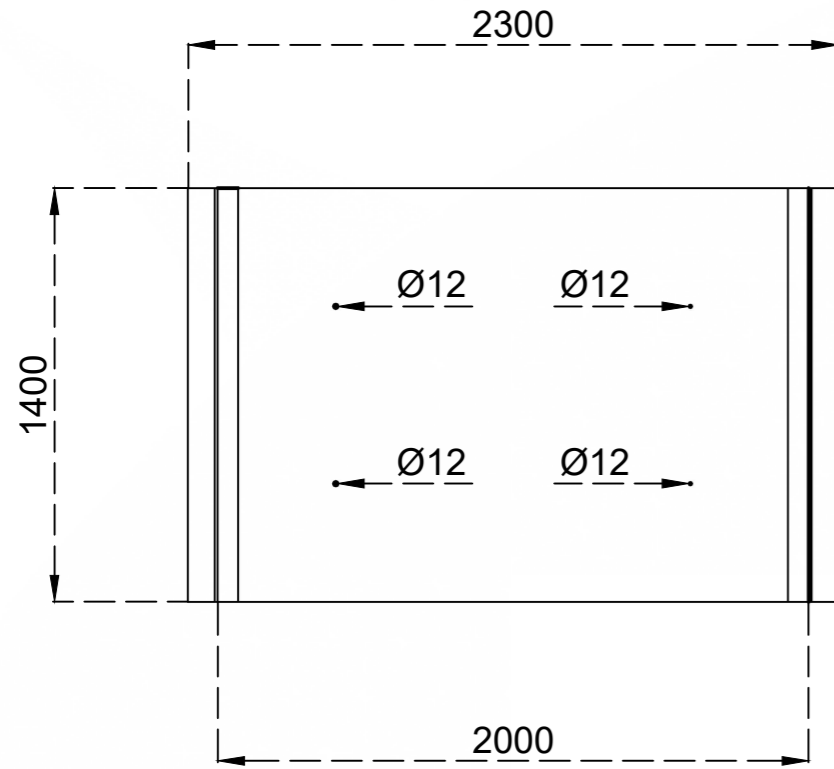


térfogat:0,54m3



Dél Beton Kft.



Dél Beton Kft. 6800 Hódmezővásárhely, Erzsébeti út 5. E-mail: info@delbeton.hu www.delbeton.hu	Megrendelő:		Szerződés szám(tervszám):	
	Felelős tervező:	Szerkesztő,rajzoló: Hürkecz László	Mennyiség:	
	Ügyvezető igazgató: Kovács Ádám László	Termékellenőr:	Beton: C 40/50	Betontakarás:
Terv tárgya: U 210-70-140 U-elem mederelem	Dátum: 2025.05.26	Betonacél:	Tömeg: 1270 kg	
Cikkszám:	Méretarány: M 1:100	Terhelés:		
	Munkaszám:	Átadó:		
	Rajzszám:	Átvevő:		

