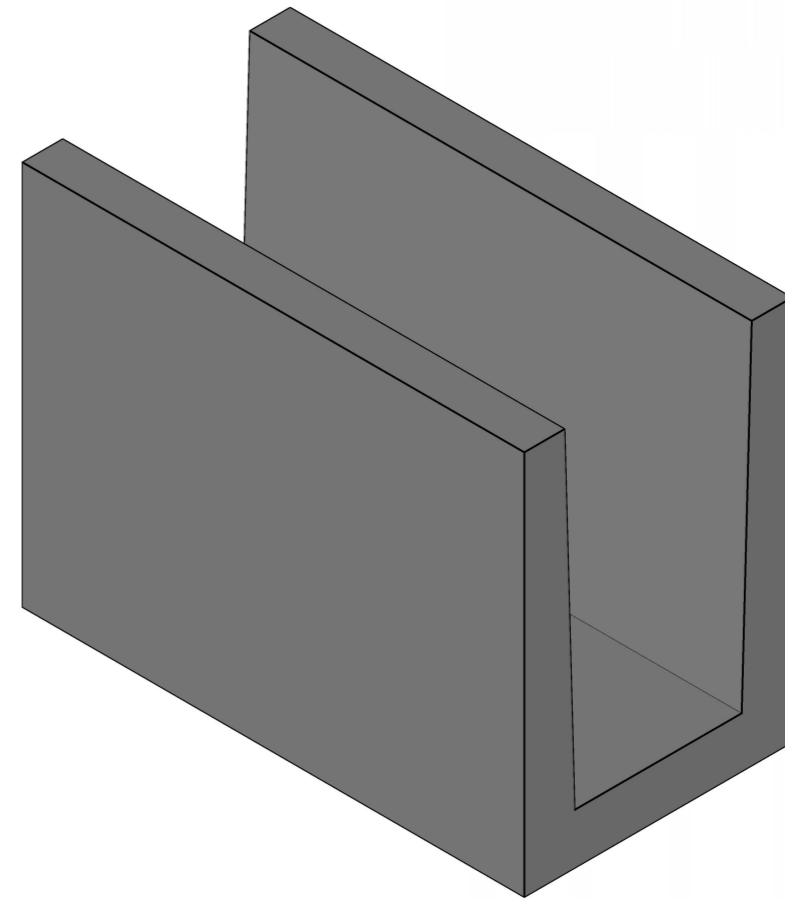
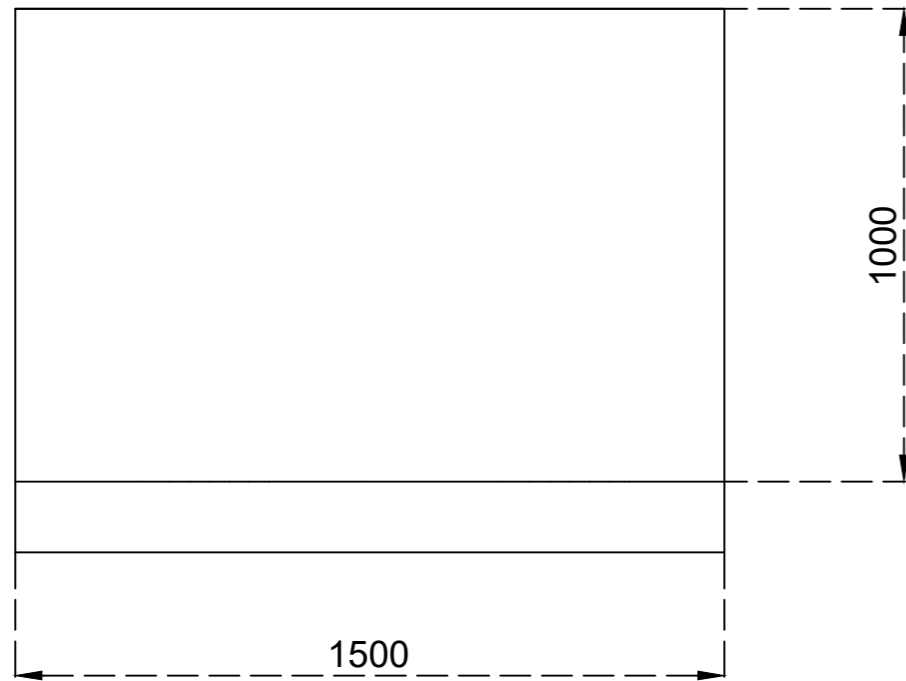
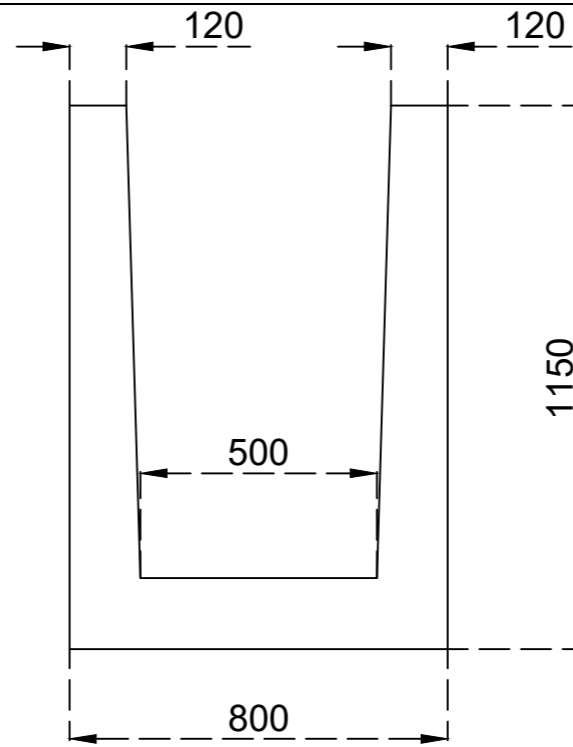
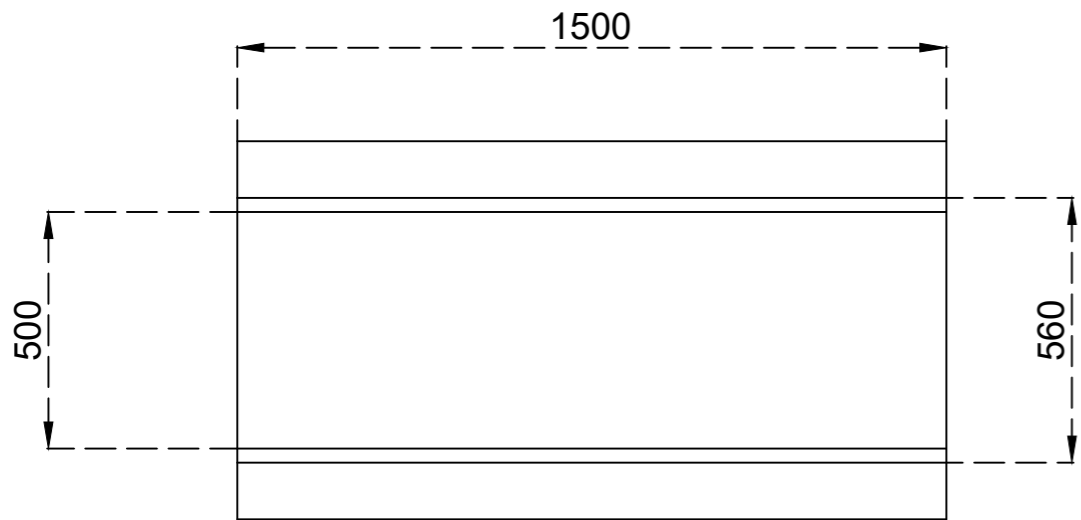


Dél Beton Kft.



Dél Beton Kft. 6800 Hódmezővásárhely, Erzsébeti út 5. E-mail: info@delbeton.hu www.delbeton.hu	Megrendelő:	Szerződés szám(tervszám):	
	Felelős tervező:	Szerkesztő,rajzoló: Hürkecz László	Mennyiség:
	Ügyvezető igazgató:	Termékellenőr:	Beton: C 30/37
Terv tárgya: U 40-100-150 U-elem	Dátum: 2025.09.08	Betonacél:	Tömeg: 1375 kg
Cikkszám:	Méretarány: M 1:16	Terhelés:	
	Munkaszám:	Átadó:	
	Rajzsám:	Átvevő:	

